

MA417 (de_en) Montageanleitung

CombiTac direct

Inhalt

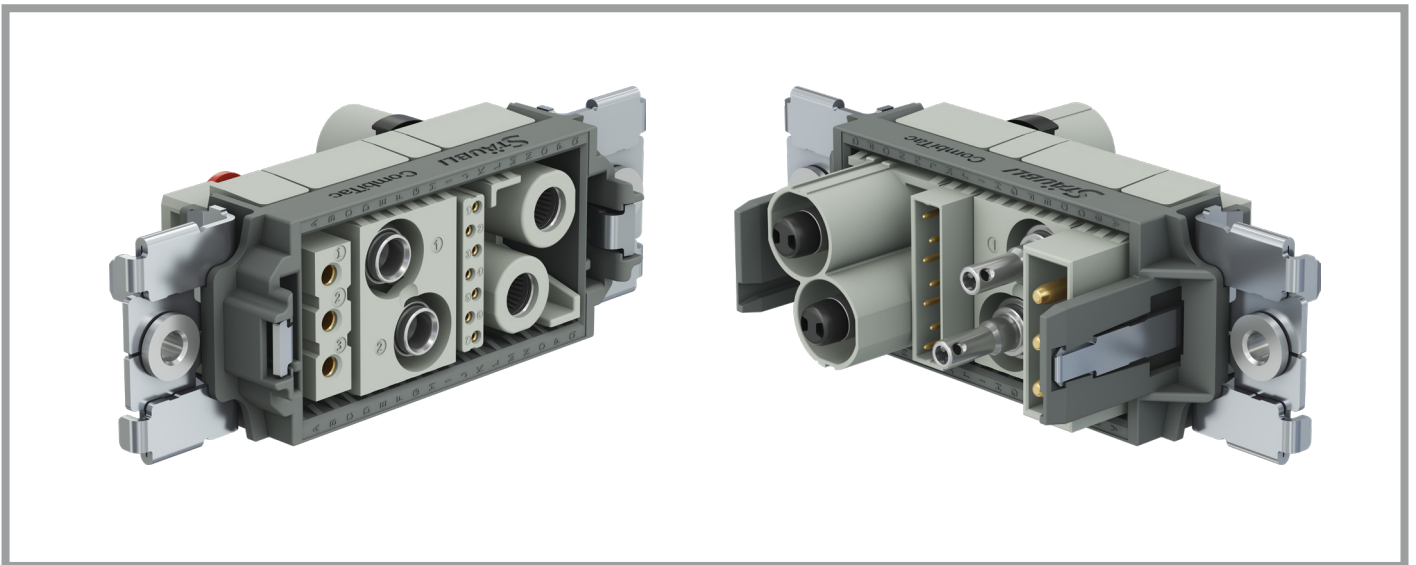
Sicherheitshinweise	2
Material-Übersicht	4
Erforderliches Werkzeug	5
Montageangaben für Gehäuse	7
Kabel-Vorbereitung	9
Crimpen	10
Montage	11
Einbau Träger in Rahmen	13
Bohrpläne PCB-Kontakte	15
Einbau der Kontakte	16
Montage LMFB	19
Kontrolle	20
Ausbau Träger/Kontakte	21
Druckluftkupplungen	22
Kodierung	23
Gehäusegrößen 1 bis 6	24
Ersatzdichtungen	24
Einbau in das Anbaugehäuse	25
Einbau in das Tüllengehäuse	26
Plattenmontage	27

MA417 (de_en) Assembly instructions

CombiTac direct

Content

Safety Instructions	2
Material overview	4
Tools required	5
Mounting information for housings	7
Cable preparation	9
Crimping	10
Assembly	11
Inserting carriers in frames	13
Drilling plans PCB contacts	15
Mounting of contacts	16
LMFB assembly	19
Inspection	20
Removing carriers/contacts	21
Compressed-air couplers	22
Coding	23
Housing sizes 1 to 6	24
Replacement seals	24
Installing in surface mount housing	25
Installing in housing coupler hood	26
Panel mounting	27



Sicherheitshinweise

Benutzen Sie nur die von Stäubli angegebenen Einzelteile und Werkzeuge. Weichen Sie nicht von den hier beschriebenen Vorgängen zur Vorbereitung und Montage ab, da sonst bei der Selbstkonfektionierung weder die Sicherheit noch die Einhaltung der technischen Daten gewährleistet ist. Ändern Sie das Produkt in keiner Weise ab.

Nicht von Stäubli hergestellte Steckverbindungen, die mit Stäubli-Elementen steckbar sind und von einigen Herstellern manchmal auch als „Stäubli-kompatibel“ bezeichnet werden, entsprechen nicht den Anforderungen für eine sichere, langzeitstabile elektrische Verbindung und dürfen aus Sicherheitsgründen nicht mit Stäubli-Elementen gesteckt werden. Stäubli übernimmt daher keine Haftung, falls diese von Stäubli nicht freigegebenen Steckverbindungen mit Stäubli-Elementen gesteckt werden und deshalb Schäden entstehen.

Stäubli Electrical Connectors (Stäubli) lehnt jegliche Haftung infolge Nichteinhaltung dieser Warnhinweise ab.

Safety instructions

Use only the components and tools specified by Stäubli. In case of self-assembly, do not deviate from the preparation and assembly instructions as stated herein, otherwise Stäubli cannot give any guarantee as to safety or conformity with the technical data. Do not modify the product in any way.

Connectors not originally manufactured by Stäubli which can be mated with Stäubli elements and in some cases are even described as "Stäubli-compatible" by certain manufacturers do not conform to the requirements for safe electrical connection with long-term stability, and for safety reasons must not be plugged together with Stäubli elements. Stäubli therefore does not accept any liability for any damages resulting from mating such connectors (i.e. lacking Stäubli approval) with Stäubli elements.

Stäubli Electrical Connectors (Stäubli) does not accept any liability in the event of failure to observe these warnings.



IEC 60417-6182 Installation, elektrotechnisches Fachwissen

Die Montage und Installation der Produkte darf ausschließlich durch Elektrofachkräfte oder elektrotechnisch unterwiesene Personen unter Berücksichtigung aller anwendbaren gesetzlichen Sicherheitsbestimmungen und Regelungen erfolgen.

Installation, electro technical expertise

The products may be assembled and installed by electrically skilled or instructed persons duly observing all applicable safety regulations.



IEC 60417-6042 Vorsicht, Gefahr des elektrischen Schlags

Arbeiten im spannungsfreien Zustand
Die fünf Sicherheitsregeln sind bei Arbeiten an elektrischen Installationen zu beachten.
Nachdem die betroffenen Anlagenteile festgelegt sind, müssen die folgenden fünf wesentlichen Anforderungen in der angegebenen Reihenfolge eingehalten werden, sofern es nicht wichtige Gründe gibt, davon abzuweichen:

- Freischalten;
- gegen Wiedereinschalten sichern;
- Spannungsfreiheit feststellen;
- Erden und kurzschließen;
- benachbarte, unter Spannung stehende Teile abdecken oder abschranken.

Alle an der Arbeit beteiligten Personen müssen Elektrofachkräfte oder elektrotechnisch unterwiesene Personen sein oder unter Aufsichtsführung einer solchen Person stehen.

Quelle: EN 50110-1:2013 (DIN EN 50110-1, VDE 0105-1)

Der Schutz gegen elektrischen Schlag ist auch in den Endanwendungen zu prüfen.

Caution, risk of electric shock

Work in a de-energized state
Follow the five safety rules, when working on electrical installations.
After the respective electrical installations have been identified, the following five essential requirements shall be undertaken in the specified order unless there are essential reasons for doing otherwise:

- disconnect completely;
 - secure against re-connection;
 - verify absence of operating voltage;
 - carry out grounding and short-circuiting;
 - provide protection against adjacent live parts.
- Any person engaged in this work activity shall be electrically skilled or instructed, or shall be supervised by such a person.
Source: EN 50110-1:2013

Protection against electric shock shall be checked in the end-use applications too.






IEC 60417-6070 Nicht unter Last stecken und trennen

Das Stecken und Trennen unter Spannung ist bis zu einer Bemessungsspannung von AC 1000 V/DC 1500 V zulässig.
Bei Bemessungsspannungen oberhalb AC 1000 V/DC 1500 V darf die Spannung nur in gestecktem Zustand angelegt werden, trennen unter Last oder spannungsführendes Stecken sind nicht zulässig. Dasselbe gilt auch für elektrische Steckverbindungen in unmittelbarer Nähe von Verbindungen für Flüssigkeit und Gas.

Do not connect and disconnect under load

Connecting and disconnecting when live is only permitted if the rated voltage does not exceed AC 1000 V/DC 1500 V .
For rated voltages over AC 1000 V/DC 1500 V, the voltage must only be applied in mated condition, disconnecting under load or connecting when live is not permitted. This also applies for electrical connections in close proximity to fluid and gas connections.

Sicherheitshinweise	Safety instructions
<p> ISO 7000-0434B Vorsicht</p> <p>Vor jedem Gebrauch ist visuell zu prüfen, ob keine äußeren Mängel vorhanden sind (besonders an der Isolation). Wenn Zweifel bezüglich der Sicherheit bestehen, muss ein Fachmann hinzugezogen oder der Steckverbinder ausgetauscht werden.</p> <p>IP-Schutzart nach IEC 60529:2013</p> <p>Nicht gesteckte Steckverbinder sind vor Feuchtigkeit und Schmutz zu schützen. Die Steckverbinder dürfen nicht in verschmutztem Zustand miteinander gesteckt werden.</p>	<p>Caution</p> <p>Each time the connector is used, it should previously be inspected for external defects (particularly the insulation). If there are any safety concerns, an electrically skilled person must be consulted or the connector must be replaced.</p> <p>IP protection according to 60529:2013</p> <p>Unmated plug connectors must be protected from moisture and dirt. The male and female parts must not be plugged together when soiled.</p>
<p> Prüfen; kontrollieren</p> <p>Um Prüfung oder Kontrolle anzuzeigen</p>	<p>Examine; Check</p> <p>To indicate examination or checking</p>
<p> Nützlicher Hinweis oder Tipp</p> <p>Weitere technische Daten entnehmen Sie bitte dem Produktkatalog.</p>	<p>Useful hint or tip</p> <p>For further technical data please see the product catalog.</p>

Material-Übersicht

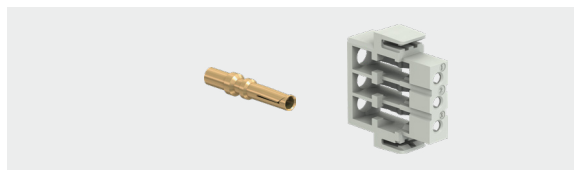
**Buchsen-
Seite**
Socket side



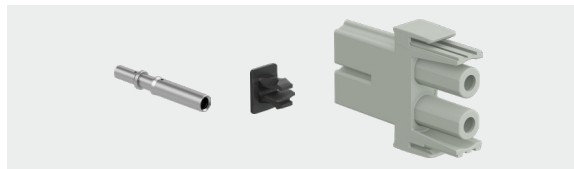
1 mm
LMFB



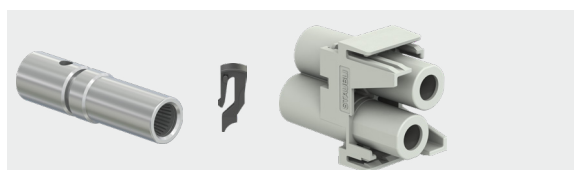
1.5 mm



3 mm



4 mm



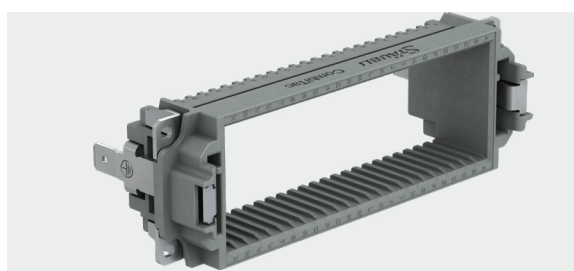
7 mm



10 mm



Pneumatik
Pneumatic



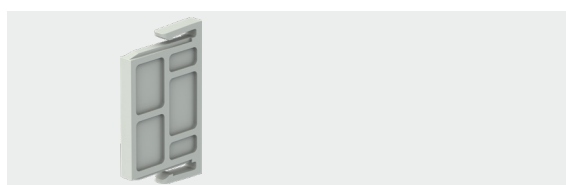
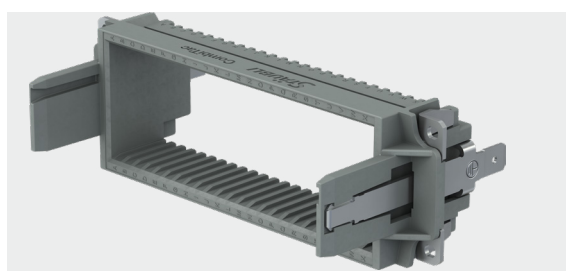
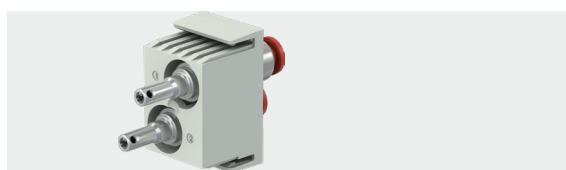
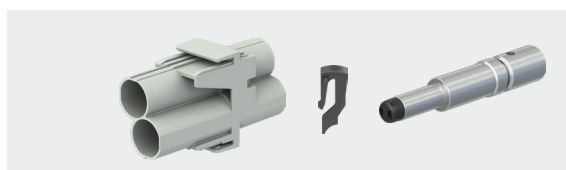
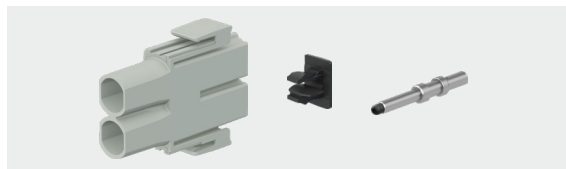
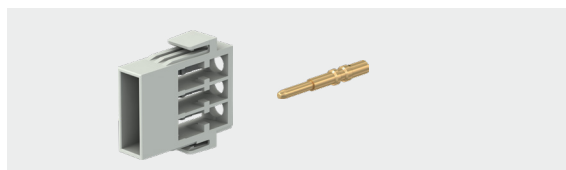
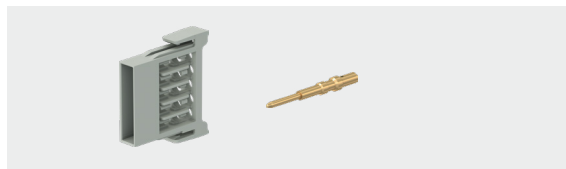
Rahmen
Frames

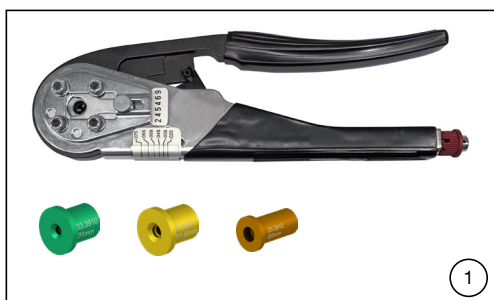


Distanzstücke
Spacers

Material overview

**Stift-
Seite**
Pin side





1

Erforderliches Werkzeug

(ill. 1)
Crimpzange CTD-M-CZ
Bestell-Nr.: 33.3900
und Lokatoren (Tab. 1)

i Hinweis:
Bedienungsanleitung MA419,
www.staubli.com/electrical

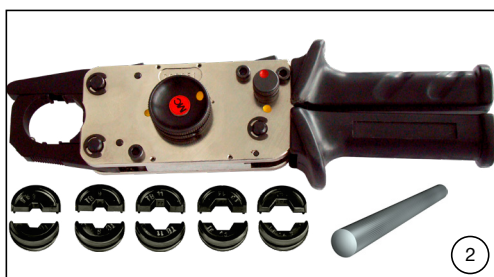
Tools required

(ill. 1)
Crimping pliers CTD-M-CZ
Order No.: 33.3900
and locators (Tab. 1)

i Note:
Operating instructions MA419,
www.staubli.com/electrical

Tab. 1

Typ Type	Bestell-Nr. Order No.	Leiterquerschnitt Conductor cross section (mm ²)	AWG	Bezeichnung Description
MES-CZ-CTD1	33.3910	0.14/0.25/0.5/0.75	26/24/20/18	Lokator/Locator
MES-CZ-CTD1,5	33.3911	0.75/1/1.5	18/18/16	Lokator/Locator
MES-CZ-CTD3	33.3912	2.5/4	14/12	Lokator/Locator



2

(ill. 2)
Crimpzange M-PZ13
Bestell-Nr.: 18.3700
und Crimpeinsätze (Tab. 2)

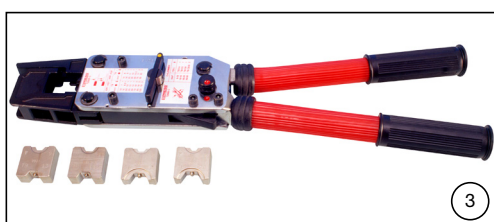
i Hinweis:
Bedienungsanleitung MA224,
www.staubli.com/electrical

(ill. 2)
Crimping pliers M-PZ13
Order No.: 18.3700
and crimping dies (Tab. 2)

i Note:
Operating instructions MA224,
www.staubli.com/electrical

Tab. 2

Typ Type	Bestell-Nr. Order No.	Leiterquerschnitt Conductor cross section (mm ²)	AWG	Bezeichnung Description
MES-PZ-TB8/10	18.3702	10	8	Crimpeinsatz/Crimping die
MES-PZ-TB9/16	18.3703	16	6	Crimpeinsatz/Crimping die
MES-PZ-TB11/25	18.3704	25	4	Crimpeinsatz/Crimping die
MPS-PZ13	18.3707			Prüfeinsatz/Test insert
MALU-PZ13	18.3708			Runder Prüfstab/Round test rod



3

(ill. 3)
Crimpzange M-PZ-T2600
Bestell-Nr.: 18.3710
und Crimpeinsätze (Tab. 3)

i Hinweis:
Bedienungsanleitung MA226,
www.staubli.com/electrical

(ill. 3)
Crimping pliers M-PZ-T2600
Order No.: 18.3710
and crimping dies (Tab. 3)

i Note:
Operating instructions MA226,
www.staubli.com/electrical

Tab. 3

Typ Type	Bestell-Nr. Order No.	Leiterquerschnitt Conductor cross section (mm ²)	AWG	Bezeichnung Description
TB8-17	18.3711	10 + 70	8 + 2/0	Crimpeinsatz/Crimping die
TB9-13	18.3712	16 + 35	6 + 2	Crimpeinsatz/Crimping die
TB11-14,5	18.3713	50	4 + 1/0	Crimpeinsatz/Crimping die
TB7-20	18.3714	95	4/0	Crimpeinsatz/Crimping die



(ill. 4)
Crimpzange CT-CP
Bestell-Nr.: 33.3930
und Crimpeinsatz (Tab. 4)

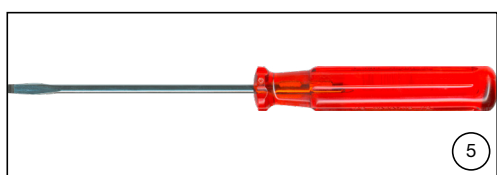
(ill. 4)
Crimping pliers CT-CP
Order No.: 33.3930
and crimping dies (Tab. 4)

i Hinweis:
Bedienungsanleitung MA420,
www.staubli.com/electrical

i Note:
Operating instructions MA420,
www.staubli.com/electrical

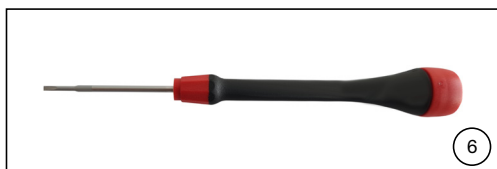
Tab. 4

Typ Type	Bestell-Nr. Order No.	Leiterquerschnitt Conductor cross section (mm ²)	AWG	Bezeichnung Description
CT-I-CP6	33.3932	6	10	Crimpeinsatz/Crimping die
CT-I-CP4	33.3931	4	12	



(ill. 5)
Schraubendreher
Größe 2 und 3

(ill. 5)
Screwdriver
Size 2 and 3



(ill. 6)
Feinschraubendreher
(nur für 1 mm, 21-polig Kontaktträger)

(ill. 6)
Fine screwdriver
(only for 1 mm, 21-pin contact carrier)



(ill. 7)
Heißluftgebläse

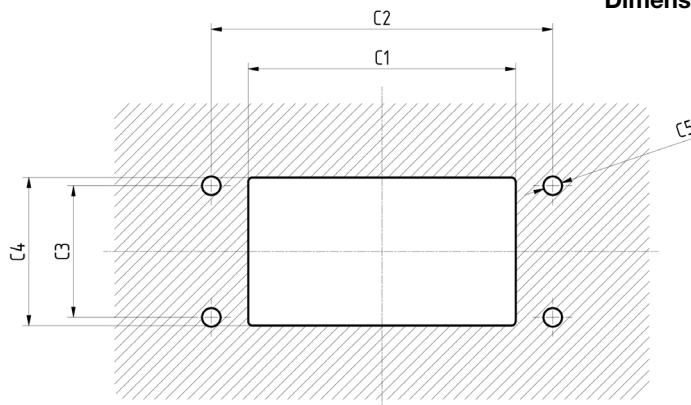
(ill. 7)
Hot air blower

**Montageangaben für Gehäuse
Bohrpläne**

**Mounting information for housings
Drilling plans**

**für Anbaugehäuse:
for surface mount housing:**

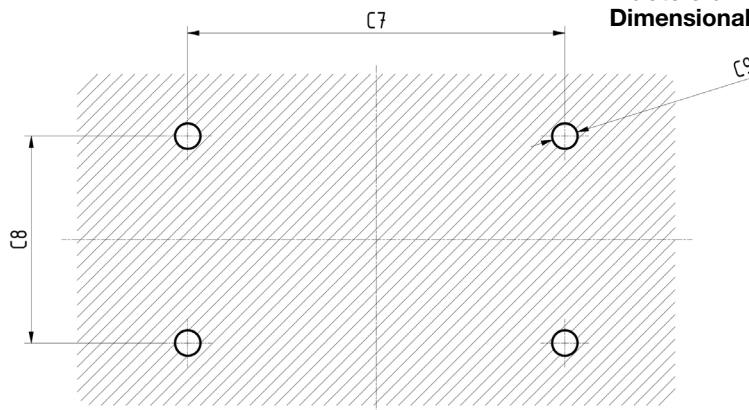
**Maßtoleranzen: ± 0,1 mm
Dimensional tolerances: ± 0.1 mm**



8

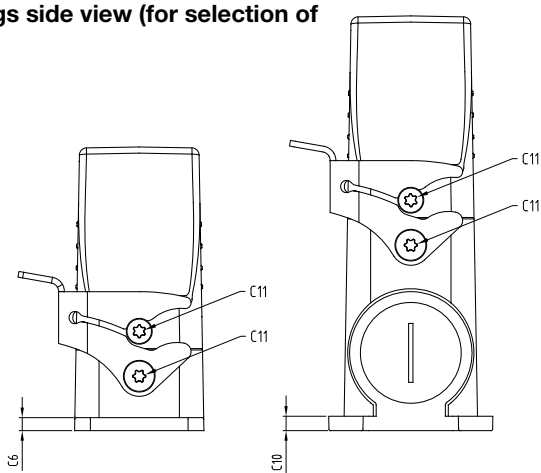
**für Sockelgehäuse:
for pedestal mount housing:**

**Maßtoleranzen: ± 0,1 mm
Dimensional tolerances: ± 0.1 mm**



9

**Anbau- und Sockelgehäuse Seitenansicht (für Schraubenauswahl)
Surface and pedestal mount housings side view (for selection of screws)**



**Größe 2, 3 und 4:
Size 2, 3 and 4:**

**C11 = TORX X25
Anzugsdrehmoment: max. 2 N m
Tightening torque: max 2 N m**

10

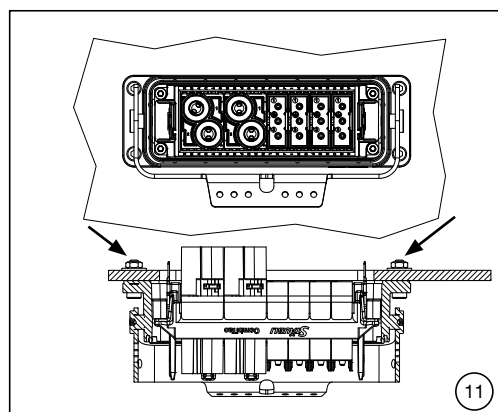
(ill. 8 – 10)
Ausschnittmaße entsprechend Tab. 5, Seite 8 abhängig von der Gehäusegröße 1 bis 6.

(ill. 8 – 10)
Cutout dimensions according to Tab. 5, page 8 for housing sizes 1 to 6.

Maßtabelle
Tab. 5

Dimensions table

Typ Type		Größe 1 Size 1	Größe 2 Size 2	Größe 3 Size 3	Größe 4 Size 4	Größe 5 Size 5	Größe 6 Size 6
CT-SM...IP65	C1 (mm)	52	67	87	113	88	110
	C2 (mm)	70	83	103	130	110	148
	C3 (mm)	32	32	32	32	65	70
	C4 (mm)	36	37	37	37	70.6	80.5
	C5 (mm)	M4/Ø 4.5	M4/Ø 4.5	M4/Ø 4.5	M4/Ø 4.5	M5/Ø 5.5	M6/Ø 6.5
	C6 (mm)	6.5	6	6	6	9	12
	Drehmoment Tightening torque C5 (N m)	3	3	3	3	5	9
CT-PM...IP65	C7 (mm)	70	82	105	132	112	111
	C8 (mm)	45	45	45	45	67	106
	C9 (mm)	M5/Ø 5.5	M5/Ø 5.5	M5/Ø 5.5	M5/Ø 5.5	M5/Ø 5.5	M6/Ø 6.5
	C10 (mm)	5	5	5	5	5	10
	Drehmoment Tightening torque C9 (N m)	5	5	5	5	5	9
CT-SM...IP68	C1 (mm)	48	60	82	108	-	-
	C2 (mm)	70	83	103	130	-	-
	C3 (mm)	32	32	32	32	-	-
	C4 (mm)	35	35	35	35	-	-
	C5 (mm)	M6/Ø 6.5	M6/Ø 6.5	M6/Ø 6.5	M6/Ø 6.5	-	-
	C6 (mm)	6	6	6	6	-	-
	Drehmoment Tightening torque C5 (N m)	9	9	9	9	-	-
CT-PM...IP68	C7 (mm)	127	140	160	187	-	-
	C8 (mm)	60	60	60	60	-	-
	C9 (mm)	M8/Ø 8.5	M8/Ø 8.5	M8/Ø 8.5	M8/Ø 8.5	-	-
	C10 (mm)	8	8	8	8	-	-
	Drehmoment Tightening torque C9 (N m)	9	9	9	9	-	-
CT-SM...TP	C1 (mm)	52	65	86	112	-	-
	C2 (mm)	70	83	103	130	-	-
	C3 (mm)	32	32	32	32	-	-
	C4 (mm)	35	35	35	35	-	-
	C5 (mm)	M4/Ø 4.5	M4/Ø 4.5	M4/Ø 4.5	M4/Ø 4.5	-	-
	C6 (mm)	5	5	5	5	-	-
	Drehmoment Tightening torque C5 (N m)	1.2	1.2	1.2	1.2	-	-
CT-PM...TP	C7 (mm)	70	82	105	132	-	-
	C8 (mm)	45	45	45	45	-	-
	C9 (mm)	M5/Ø 5.5	M5/Ø 5.5	M5/Ø 5.5	M5/Ø 5.5	-	-
	C10 (mm)	6	6	6	6	-	-
	Drehmoment Tightening torque C9 (N m)	1.2	1.2	1.2	1.2	-	-



(ill. 11)
Befestigungsmaterial¹⁾

Die Länge der Schrauben mit Zylinderkopf ist abhängig von Blechstärke und Gehäuserahmen (C6, C10).

¹⁾ gehört nicht zum Lieferumfang

(ill. 11)
Mounting material¹⁾

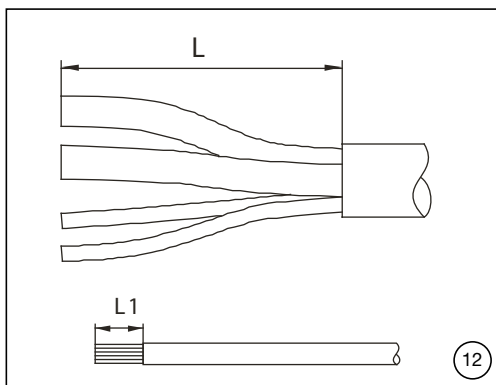
The length of the cheese head screws depends on the panel thickness and housing frame (C6, C10).

¹⁾ not included in scope of delivery

Kabel-Vorbereitung

Hinweis:

Die Abisolierlänge **L** ist abhängig von der CombiTac-Konfiguration. Es muss gewährleistet sein, dass nach dem Einbau in die Träger keine Zugkräfte auf die Kontakte wirken (Zugentlastung).



Cable preparation

Note:

Stripping length **L** depends on the CombiTac configuration and must be sufficient to ensure tensile forces are not applied to the contacts when assembled in carriers (cable strain relief).

(Ill. 12)

Eventuell Zubehörteile z.B. Kabelverschraubung auf Leitung auffädeln.

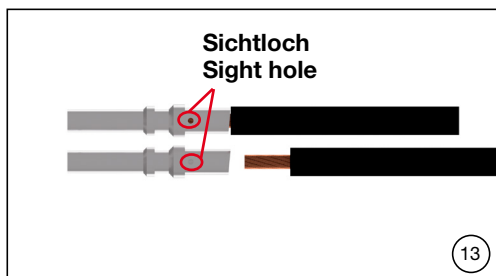
Die Abisolierlänge **L** der Leitung muss beim Einbau in das Gehäuse von Fall zu Fall angepasst werden. Abisolierlänge **L1** für Einzelleiter siehe Tab. 6.

(Ill. 12)

Place accessories (e.g. cable gland) on the cable optionally. Stripping length **L** of the lead for mounting in housing has to be adapted from case to case. Stripping length **L1** for single conductors, see Tab. 6.

Tab. 6

Kontakte Contacts	Leiterquerschnitt Conductor cross section		Crimpzange Crimping pliers						Abisolierlänge Stripping length	Prüfmaß Check dimension
	mm	mm²	CTD-M-CZ			CT-CP	M-PZ13	M-PZ-T2600		
		AWG	Selector AWG-N°	Selector SEL-N°	Lokator Locator	Crimpeinsatz Crimping die	Crimpeinsatz Crimping die	Crimpeinsatz Crimping die	L1	
1	0.14	26	26	1	MES-CZ-CTD1				5	
	0.25	24	24	2					5	
	0.5	20	20	4					5	
	0.75	18	18	5					5	
1.5	0.75	18	18	5	MES-CZ-CTD1,5				5	
	1	18	18	5					5	
	1.5	16	16	6					5	
3	2.5	14	14	7	MES-CZ-CTD3				8	
	4	12	12	8					8	
4	4	8				CT-I-CP4			9	3.9
	6	10				CT-I-CP6			9	4.3
	10	8					MES-PZ-TB8/10	TB8/17	11	6.3
7	6	10				CT-I-CP6			9	4.3
	10	8					MES-PZ-TB8/10	TB8-17	11	6.3
	16	6					MES-PZ-TB9/16	TB9-13	11	7.3
	25	4					MES-PZ-TB11/25	-	12	8.8
10	35	2						TB9-13	15	10.2
	50	1/0						TB11-14,5	23	11.4
	70	2/0						TB8-17	26	13.4
	95	4/0						TB7-20	28	15.8



Crimpen

(ill. 13)
Leitung bis zum Anschlag in Crimphülse einführen.

Crimpzange und Crimpeinsatz gemäß Tab. 6, Seite 9.

• (Ø 1 mm, 1,5 mm, 3 mm, 4 mm Kontakte)

Hinweis:
Litzen müssen vor und nach dem Crimpen im Sichtloch sichtbar sein.

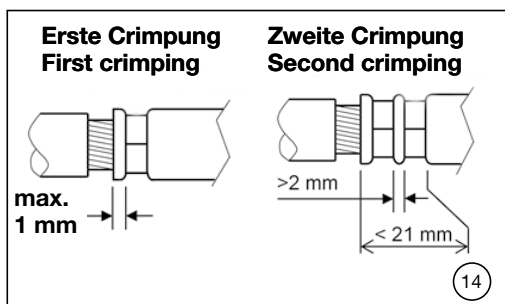
Crimping

(ill. 13)
Insert wire into the crimping sleeve as far as it will go.

Crimping pliers and crimping dies according to Tab. 6, page 9.

• (Ø 1 mm, 1.5 mm, 3 mm, 4 mm contacts)

Note:
Wire must be visible in the sight hole before and after crimping.

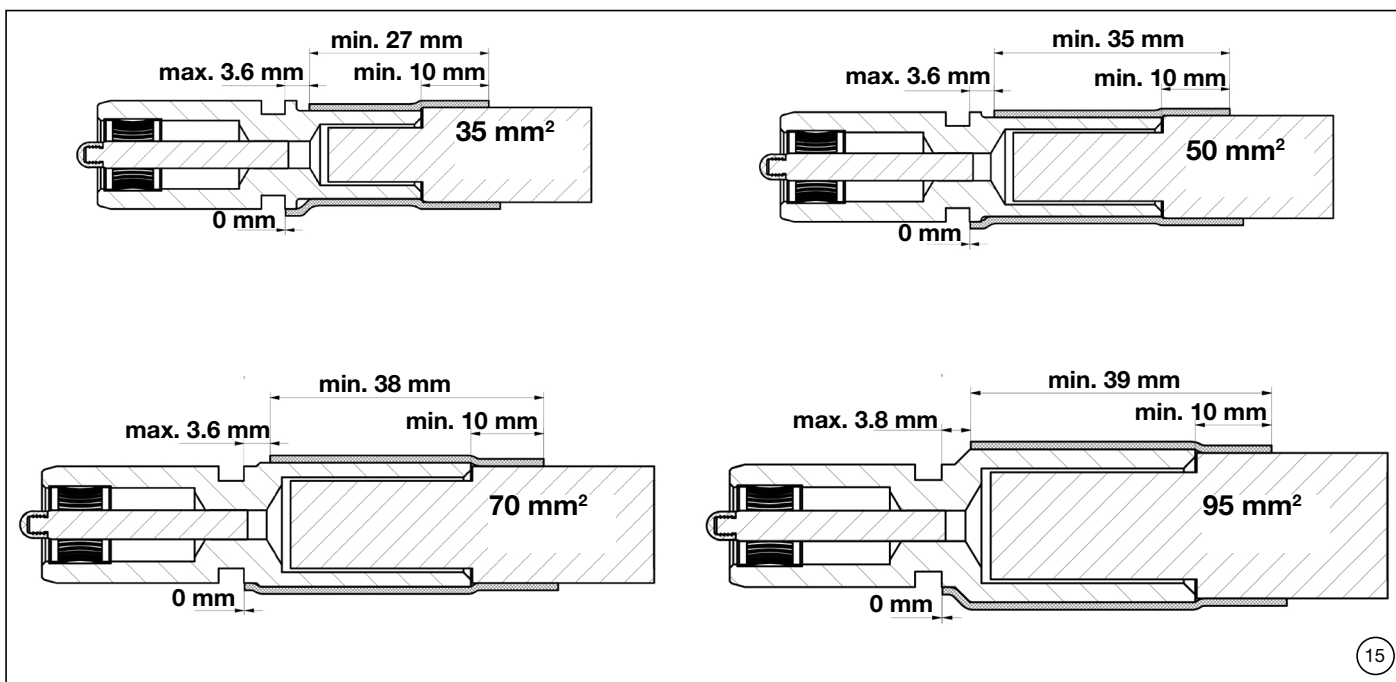


(ill. 14)
Crimpzone beachten!

Bei Crimpungen mit Leiterquerschnitt von 70 mm² oder 95 mm² müssen zwei Crimpungen nebeneinander durchgeführt werden.

(ill. 14)
Observe crimping area!

In crimp terminations with a conductor cross section of 70 mm² or 95 mm², two crimps must be performed side by side.



⚠ **Achtung (ill. 15)**
(Ø 10 mm Kontakte)

Der Crimpbereich muss nach dem Leitungsanschluss mit Schrumpfschlauch isoliert werden. Die Crimpung muss vollständig überdeckt werden.

⚠ **Attention (ill. 15)**
(Ø 10 mm contacts)

Once the crimping process has been completed, use heat shrink tubes to ensure crimping area is completely covered.

Montage

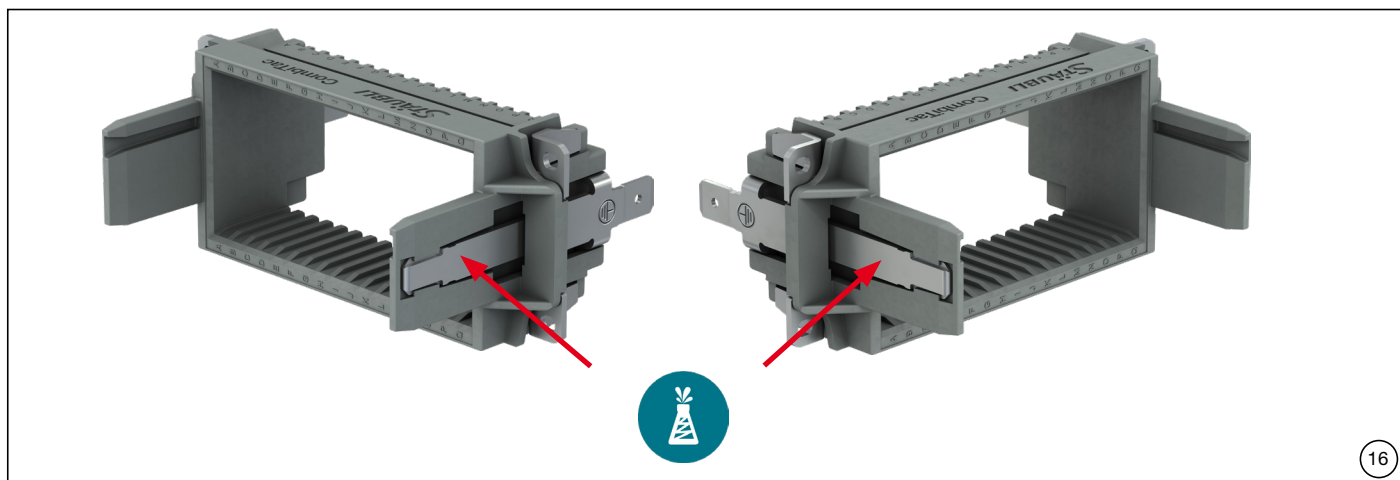
Vor dem ersten Gebrauch sollten die Metallteile beider Steckerendteile mit KLÜBERTEMP GR-UT-18 geschmiert werden. Je nach Anwendung und im Falle einer grossen Anzahl von Steckzyklen regelmässig kontrollieren und bei Bedarf nachschmieren.

KLÜBERTEMP GR-UT-18-N 100G
Bestell-Nr. 73.1059
KLÜBERTEMP GR-UT-18 1KG;
Bestell-Nr. 73.1058

Assembly

Before first use, the metal parts of both end pieces should be lubricated with KLÜBERTEMP GR-UT-18. Depending on the application and in the cases of a large number of mating cycles, check regularly and relubricate if necessary.

KLÜBERTEMP GR-UT-18-N 100G
Order No. 73.1059
KLÜBERTEMP GR-UT-18 1KG;
Order No. 73.1058



Montage

Assembly

Hinweis:

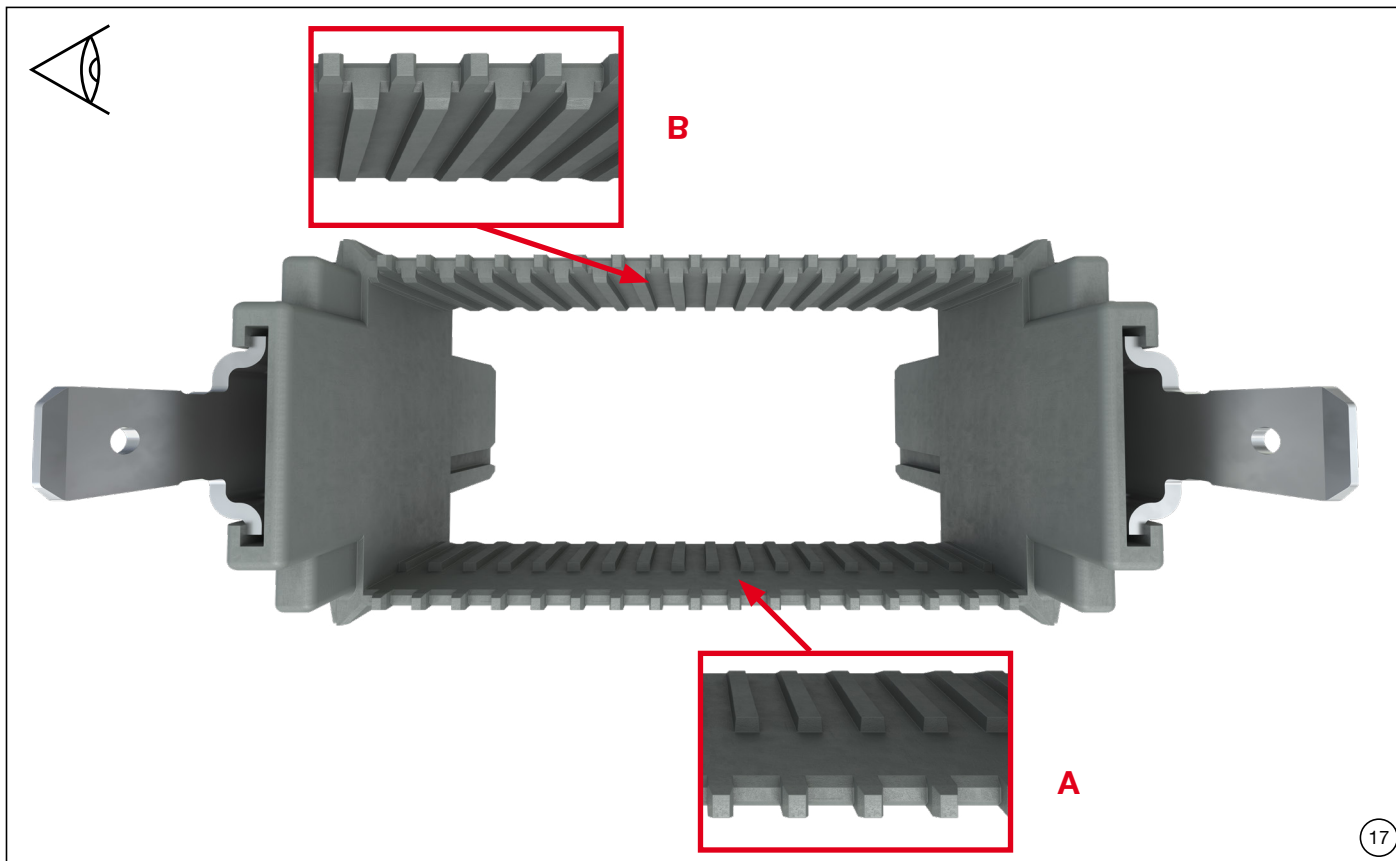
Alle Rahmen und Träger sind kodiert, um die korrekte Polarität zu gewährleisten. Wenn ein Träger in den falschen Rahmen gesteckt wird oder in einen Rahmen mit falscher Polarität eingesetzt wird, kann der Träger beschädigt werden.

Note:

All frames and carriers are coded to ensure correct polarity insertion. Forcing a carrier into the wrong frame or inserting a carrier in a frame with the wrong polarity may damage the carrier.

Rahmen

Frames



Befolgen (ill. 17):

- Die Rahmenkodierung A hat keine durchgehenden Rillen.
- Die Rahmenkodierung B hat durchgehende Rillen.

Observation (ill. 17):

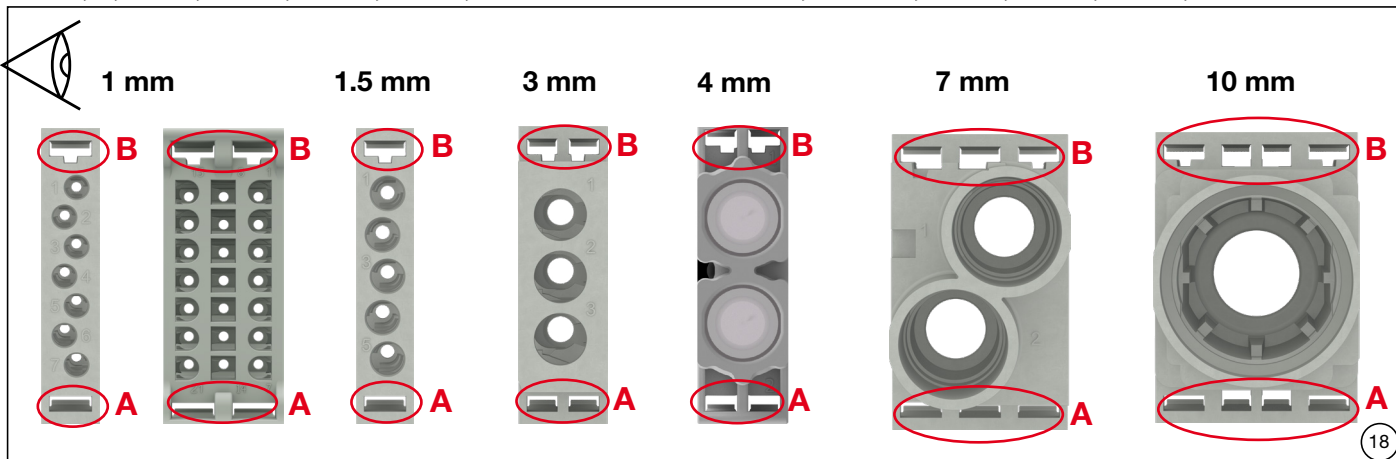
- Frame coding A has non-continuous grooves.
- Frame coding B has continuous grooves.

Träger

Carriers

1 mm, 1,5 mm, 3 mm, 4 mm, 7 mm, 10 mm

1 mm, 1.5 mm, 3 mm, 4 mm, 7 mm, 10 mm



Befolgen (ill. 18):

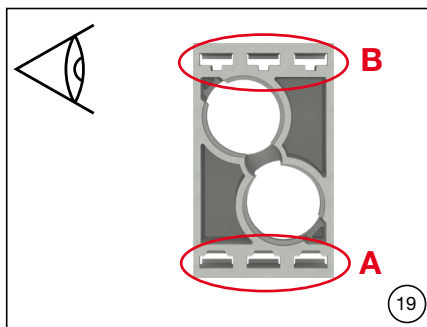
- Die Trägerkodierung A ist rechteckig
- Die Trägerkodierung B ist vom Typ T oder L

Observation (ill. 18):

- Carrier coding A is rectangular
- Carrier coding B is T- or L-type

Pneumatik

Pneumatic

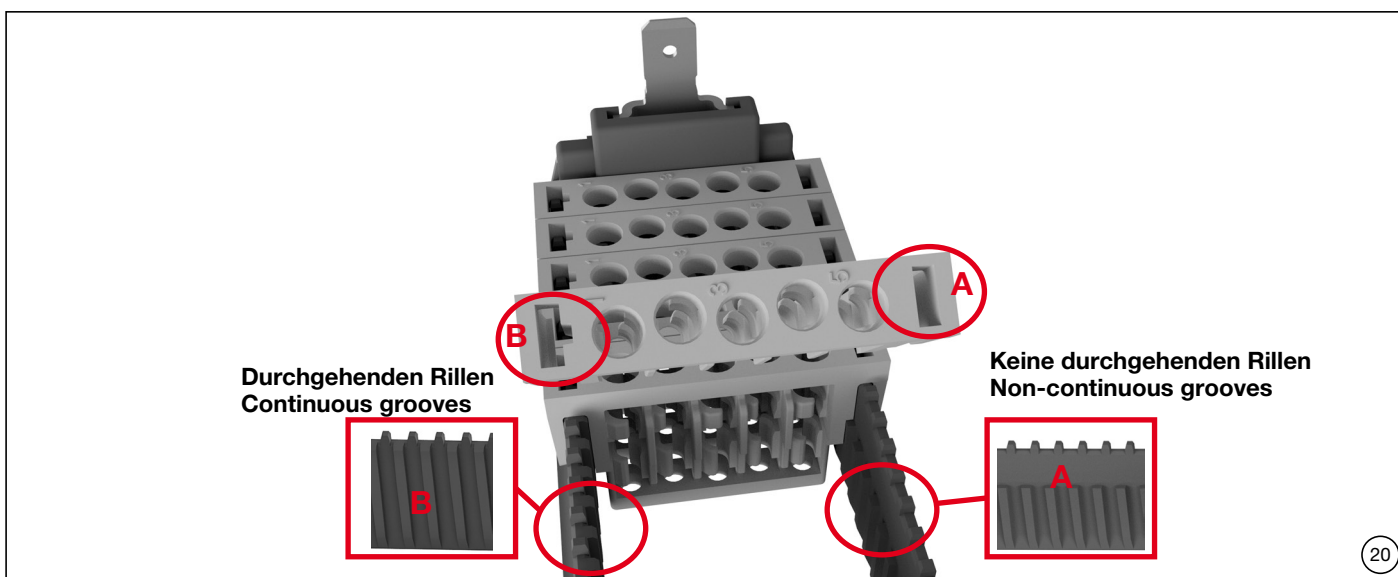


⚠ **Befolgen (ill. 19):**
 - Trägerkodierung **A** ist trapezförmig
 - Trägerkodierung **B** ist vom Typ T

⚠ **Observation (ill. 19):**
 - Carrier coding **A** is trapezoid
 - Carrier coding **B** is T-type

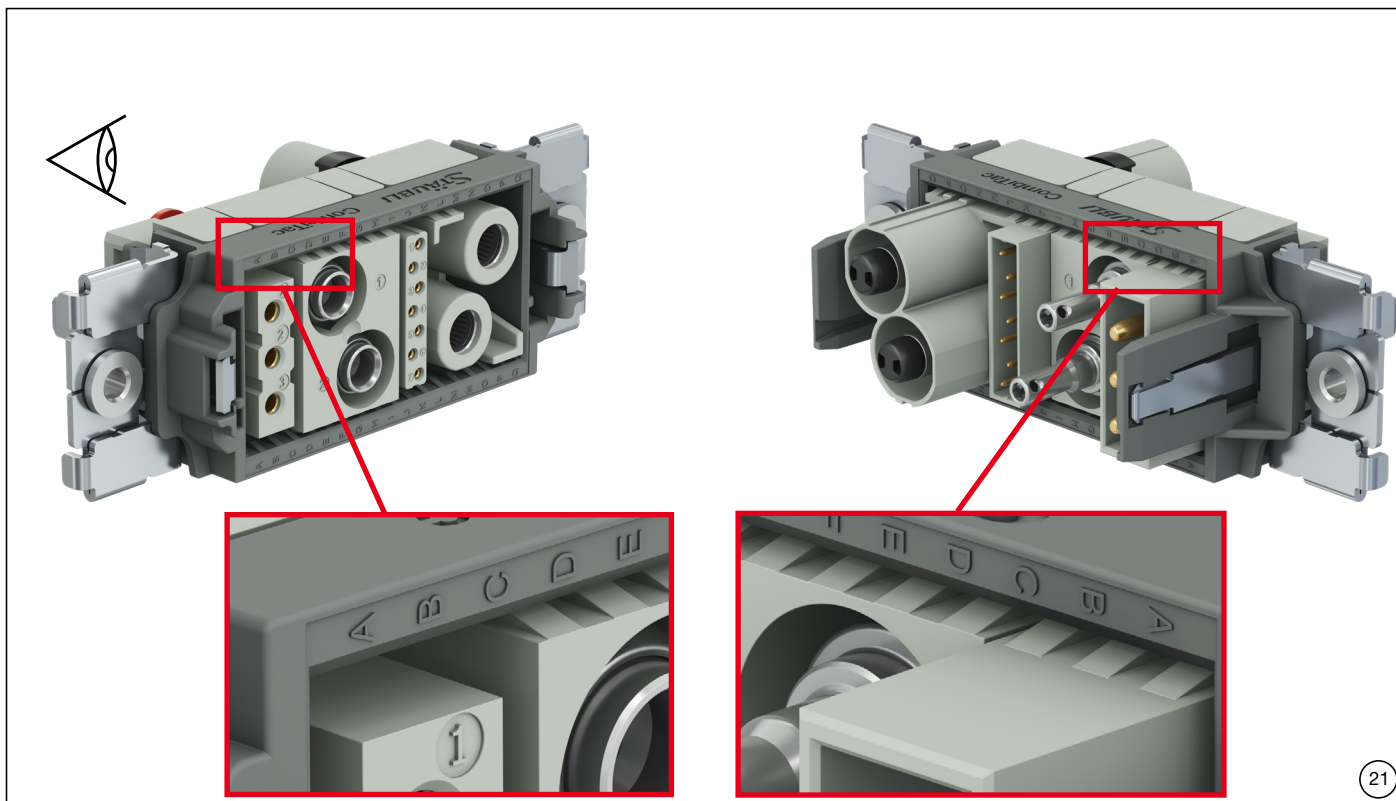
Einbau Träger in Rahmen

Inserting carriers in frames



⚠ **Achtung (ill. 20):**
 Träger von Hand in die entsprechenden Rahmen (Stecker- oder Buchsenseite) mit der richtigen Polarität einsetzen. Die Polarität (A) der Trägerseite (rechteckig oder lange T-Ausschnitte) sollte in die nicht durchgehende Nut (A) der Rahmenseite eingefügt werden.

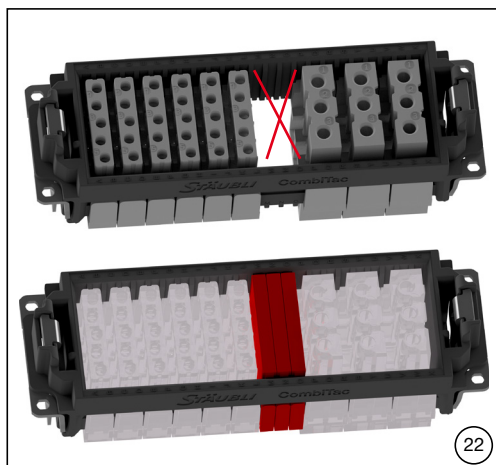
⚠ **Attention (ill. 20):**
 Manually insert carriers in the corresponding male or female frames with the correct polarity. Polarity (A) carrier side (rectangular or long-T type cutouts) should be inserted in the non-continuous groove (A) frame side.



21

Befolgen (ill. 21):
Einbauort vom Träger (Stift- und Buchsenseite) muss auf dem identischen Buchstaben liegen.

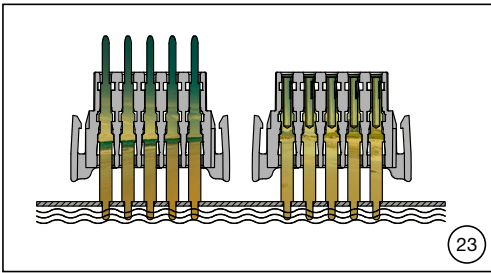
Observation (ill. 21):
Carriers must be inserted in the correct identical lettered pin and socket side frames.



22

(ill. 22)
Es dürfen keine freien Zwischenräume bestehen.
Wenn vorhanden, mit Distanzstücken CTD-DIP3,5 füllen. Bestell-Nr. 35.4135

(ill. 22)
There must be no empty frame slots between carriers.
If any, fill up with spacers CTD-DIP3,5. Order No. 35.4135.



Bohrpläne PCB-Kontakte

Stift- und Buchsenseite sind identisch

Hinweis:
 Max. Löttemperatur: 260 °C
 Max. Lötzeit: 3 Sekunden
 Das Kontaktträgermaterial ist beständig gegen Trichlorethylen.

Drilling plans PCB contacts

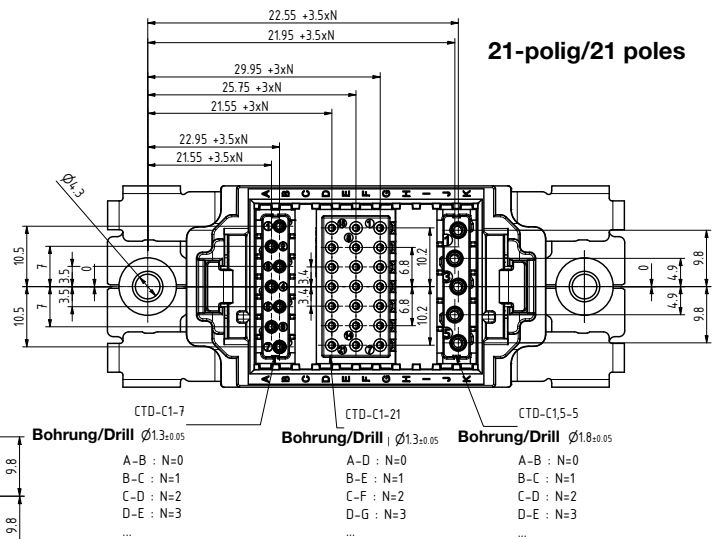
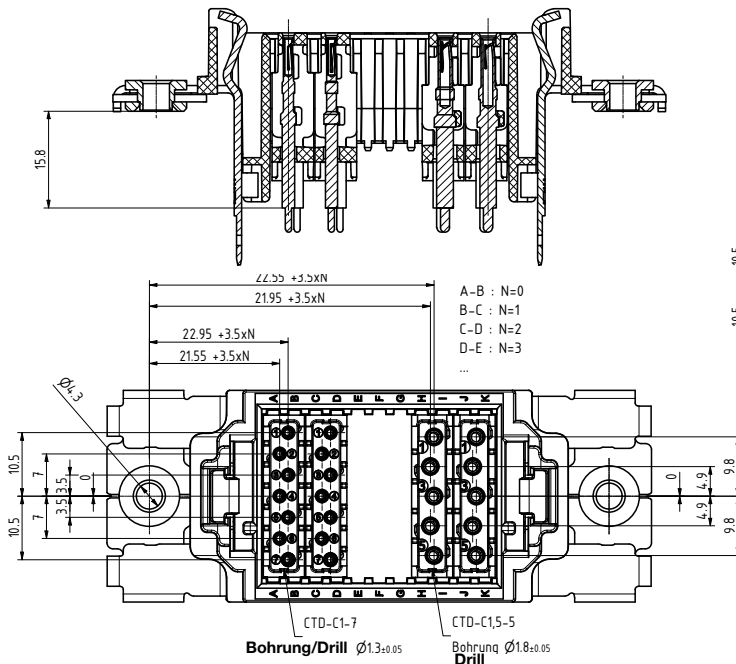
Male and female connecting face are identical

Note:
 Max. soldering temp.: 260 °C
 Max. soldering time: 3 seconds.
 Material of contact carrier, is resistant to the cleaning fluid trichloroethylene.

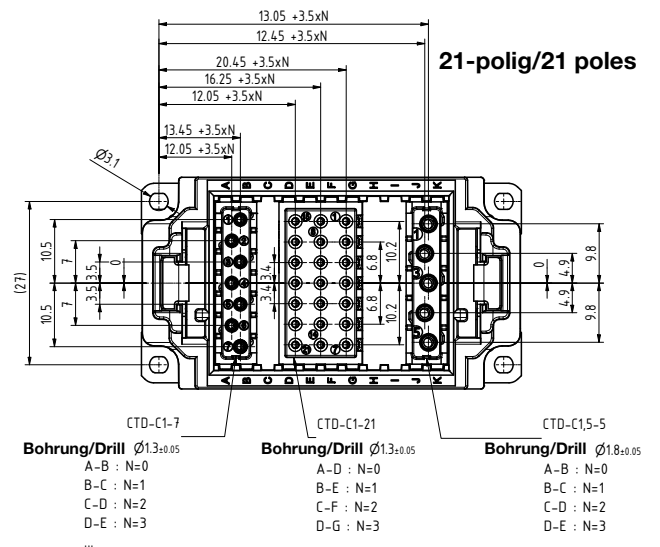
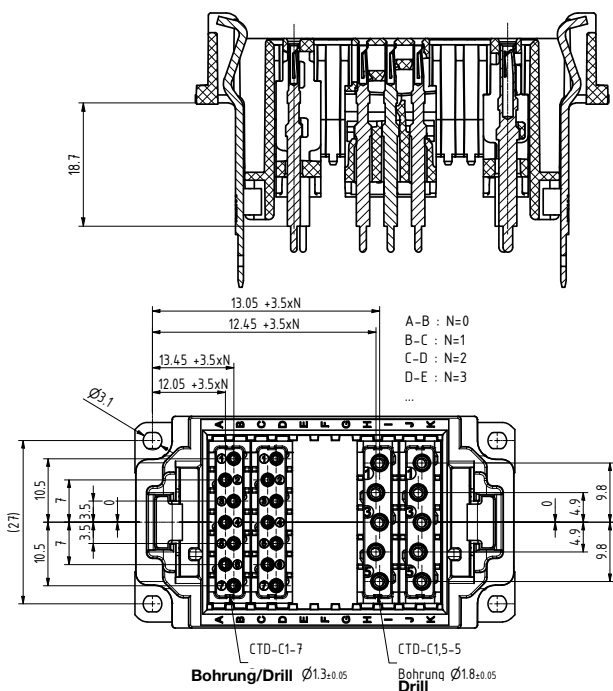
Ansicht steckseitig

Connecting face view

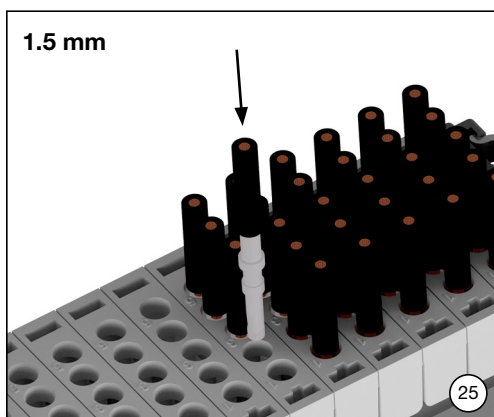
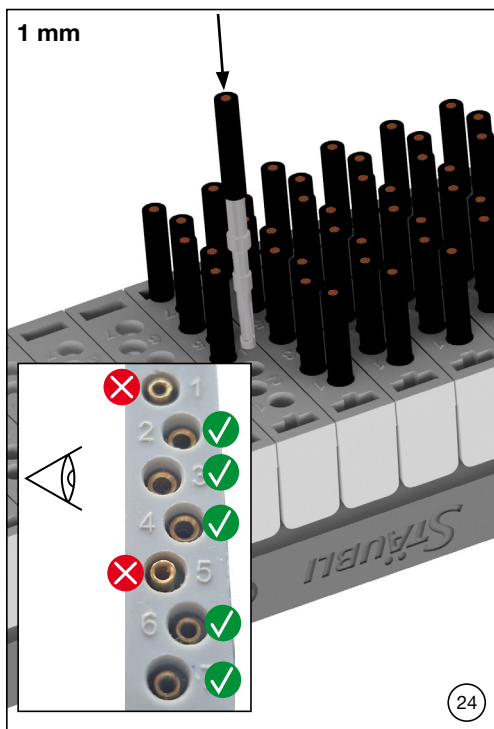
Plattenmontage/Panel mounting



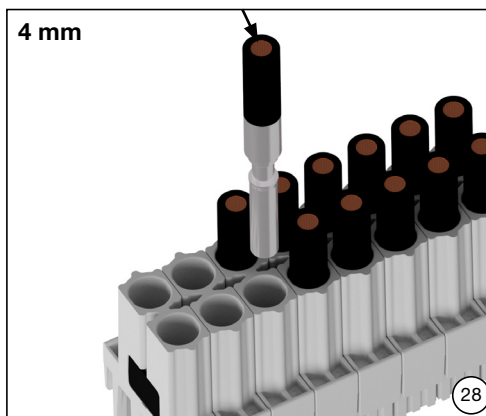
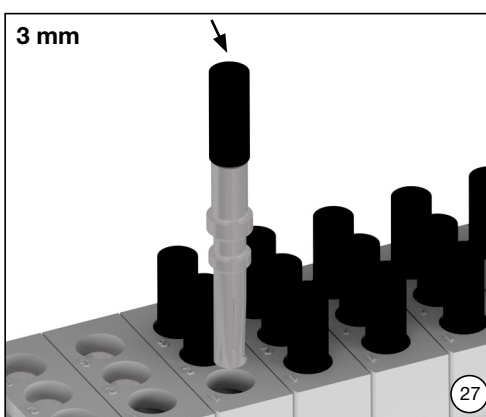
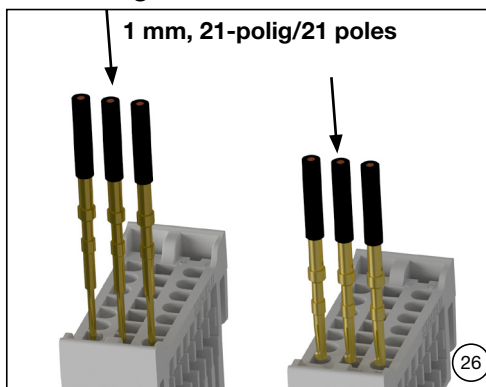
Gehäusemontage/Housing mounting



Einbau der Kontakte



Mounting of contacts



(ill. 24 – 28)

Gecrimpte Kontakte von Hand in den entsprechenden Steckplatz einführen, bis sie sicher einrasten .

i Hinweis:

Um einen sicheren Halt der Kontakte in den Kontaktträgern zu gewährleisten, dürfen die Kontakte maximal 5 Mal aus- und eingebaut werden.

(ill. 24 – 28)

Manually insert crimped contacts in the corresponding carrier slot until they click securely into position.

i Note:

To guarantee contacts are securely held inside the carrier, do not remove and re-insert contacts more than 5 times.

Befolgen:

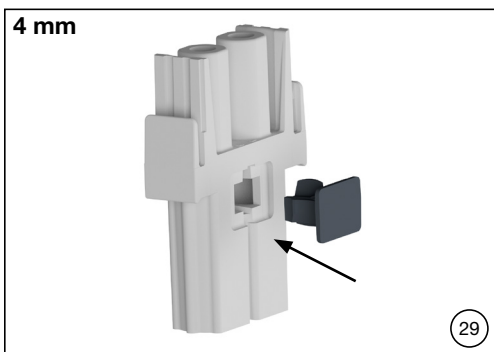
Beim Einsetzen der gecrimpten 1 mm-Buchsenkontakte in den Kontaktträger ist zu beachten:

- Die Kontakte müssen gerade eingesetzt werden. Ein schräges Einsetzen der Kontakte in den Träger kann die Kontakte beschädigen.
- Führen Sie nach dem Einsetzen eine Sichtkontrolle an der vorderen Steckseite der Träger durch, um sicherzustellen, dass die Kontakte korrekt eingesetzt wurden.

Observation:

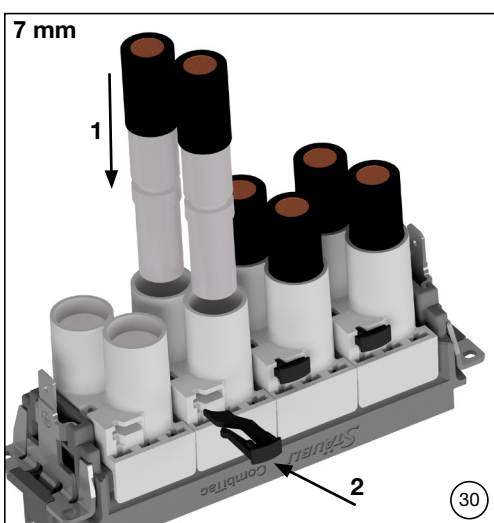
Please pay attention when inserting the crimped 1 mm socket contacts into the contact carrier.

- The contacts must be inserted straight. Angular insertion of contacts inside the carrier may damage the contacts.
- Following insertion, please make a visual check at the front mating side of the carriers to ensure contacts have been inserted correctly



(ill. 29)
Ø 7 mm Kontakte:
 Setzen Sie den Clip wie in der Abbildung gezeigt ein und setzen Sie dann die gecrimpten Kontakte ein (hörbares Klicken).

(ill. 29)
Ø 4 mm contacts:
 Insert the clip as shown in the picture and then insert the crimped contacts (audible click).

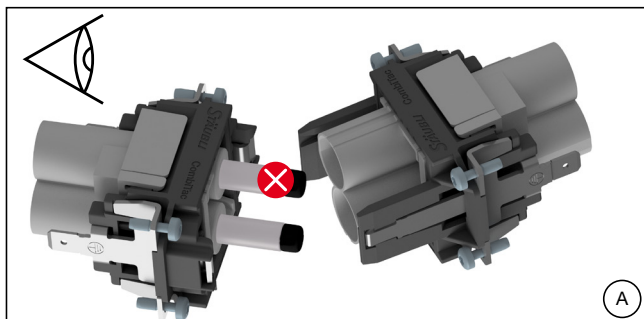


(ill. 30)
Ø 7 mm Kontakte:
 Gecrimpte Kontakte von Hand in den vorgesehenen Steckplatz einführen und mit dem Befestigungsclip arretieren (hörbares Klicken).

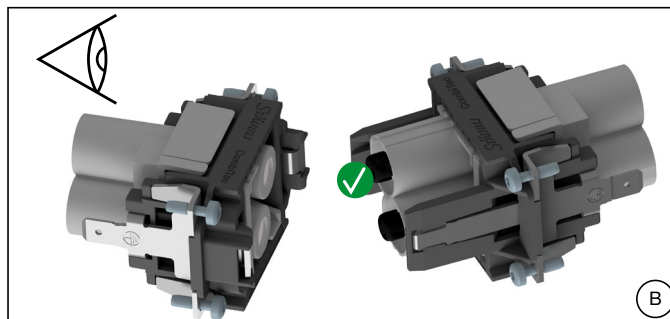
(ill. 30)
Ø 7 mm contacts:
 Insert crimped contacts into appropriate carrier slot, and secure into position with the retaining clip (audible click).

i Hinweis:
 Zur Gewährleistung des IP2X-Schutzes bei Verwendung von 7 mm Kontakten in Konfigurationen, die ein Gehäuse mit seitlichem Kabeingang umfassen, muss eine Schutzwand eingesetzt werden. Dies gewährleistet den Schutz der Kontakte gegen Beschädigung, falls das Gehäuse auf eine harte Oberfläche fällt.

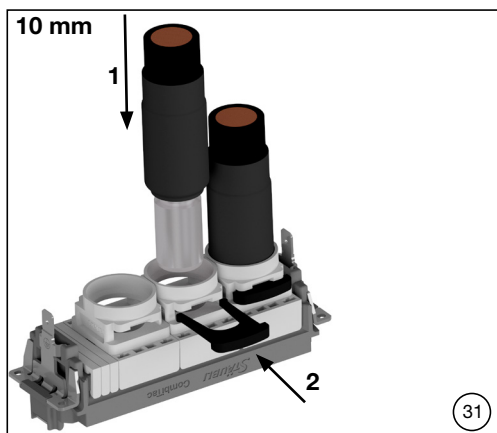
i Note:
 To guarantee IP2X protection when using 7 mm contacts in configurations which include a housing with side cable entry, the use of a protective wall is needed. This ensures protection of 7 mm contacts against damage in case housing falls on a hard surface.



⚠ Befolgen (A + B):
 Einbaurichtung beachten!



⚠ Observation (A + B):
 Check assembly polarity!

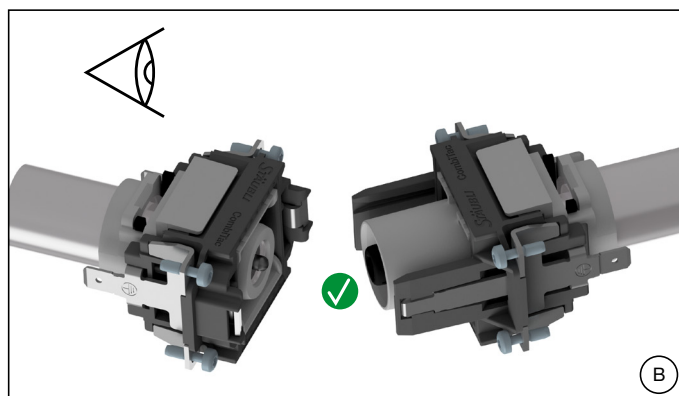
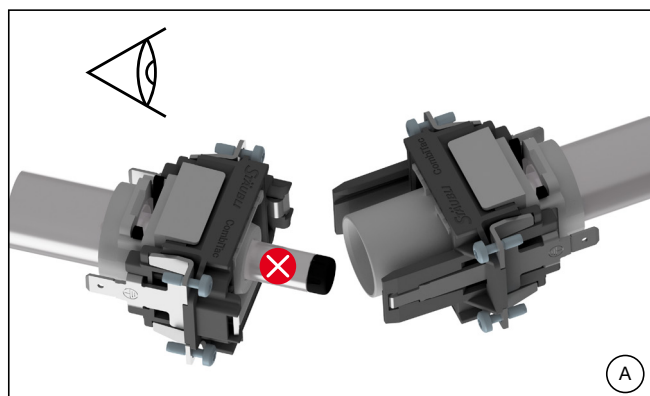


(ill. 31)
Ø 10 mm Kontakte:
 Gecrimpte Kontakte in den Träger
 einführen und mit dem Sicherungsbügel
 arretieren (hörbares Klicken).

Der Sicherungsbügel kann von beiden
 Seiten her montiert werden.

(ill. 31)
Ø 10 mm contacts:
 Insert crimped contacts into appropriate
 carrier slot, and secure into position
 with the retaining clip (audible click).

The retaining clip can be inserted on
 either side of the carrier.

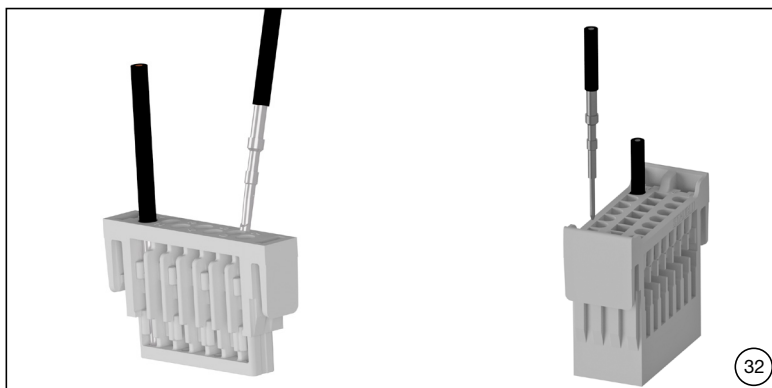


Befolgen (A + B):
 Einbauichtung beachten!

Observation (A + B):
 Check assembly polarity!

Montage LMFB

LMFB assembly



⚠ Achtung

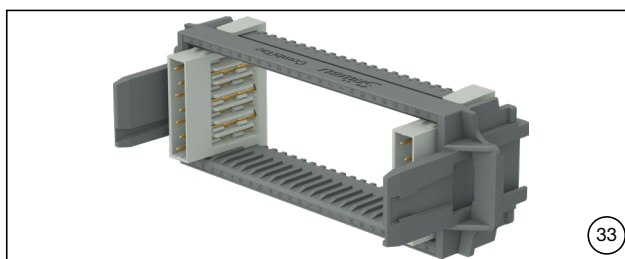
Die korrekte Ausrichtung der LMFB-Kontakte im Kontaktträger ist äußerst wichtig. Die beiden LMFB-Kontakte dürfen nur in die äusseren Steckplätze montiert werden, so dass sie je nach Einbausituation in den äussersten Eckpositionen des Trägers montiert sind. Werden die LMFB-Kontakte nicht korrekt positioniert, wird ihre Funktion beeinträchtigt. Leere Positionen können mit 1-mm-Signalkontakten bestückt werden.

⚠ Achtung

The positioning of the LMFB contacts in the contact carrier is very important. The two LMFB contacts must be placed in the edge slots so that they are mounted in the outermost corner positions of the frame, depending on the installation situation. Failure to place the LMFB contacts in the correct position, will lead to incorrect LMFB functionality. Empty positions can be equipped with 1 mm signal contacts.

Ausrichtung und Verdrahtung von LMFB-Module am CombiTac

Positioning and wiring of LMFB modules on CombiTac

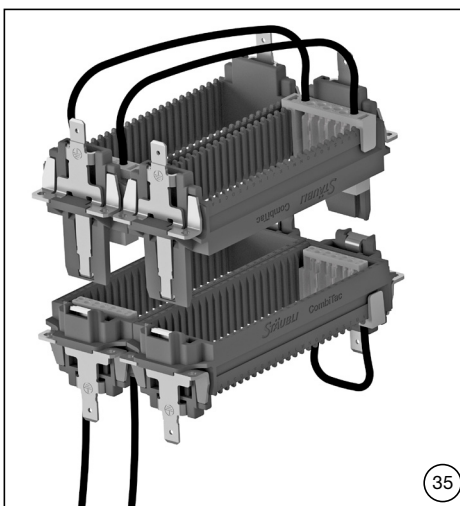
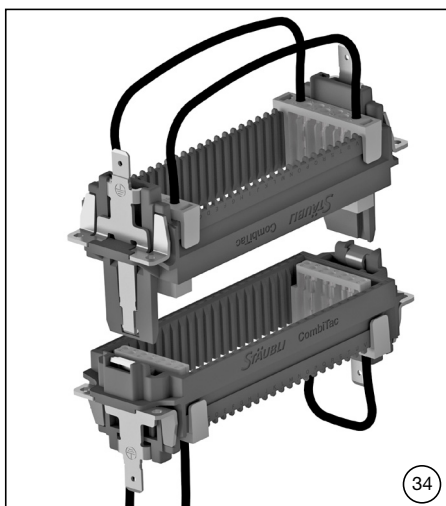


(ill. 33)

Rahmengröße 1 benötigt ein LMFB-Modul, welches überall positioniert werden kann.
 Rahmengröße 2 – 4 benötigt zwei LMFB-Module, die an den äußeren Positionen des Trägers platziert sind. Für die Montage in Gehäusegrösse 5 – 6 werden zwei diagonalliegende LMFB-Module benötigt, siehe ill. 33.
 Leere Positionen können mit 1-mm-Signalkontakten bestückt werden.
 Auswahl und Kombination von 7-poligen und 21-poligen LMFB-Modulen ist beliebig, solange obige Vorgaben beachtet werden.

(ill. 33)

Size 1 frames require one LMFB module, which can be placed in any position in the frame.
 Size 2 – 4 frames require two LMFB modules which are positioned at the edge positions of the frame. For mounting in housings size 5 – 6, two diagonal LMFB modules are required, see ill. 33.
 Empty carrier slots may be used with 1 mm signal contacts.
 The selection and combination of 7-pole and 21-pole LMFB modules is not restricted as long as the above specifications are followed.



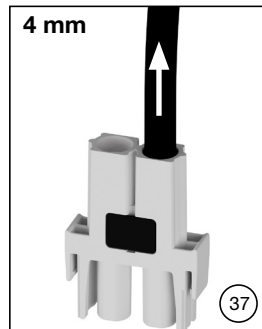
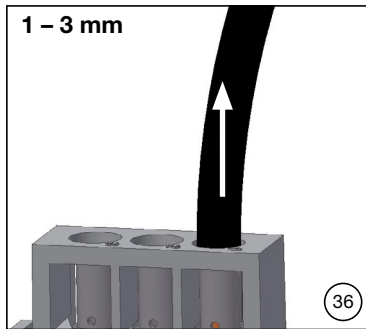
(ill. 34 – 35)

Zur Sicherstellung der korrekten Funktion der LMFB-Kontakte müssen die Kontakte in Serie geschaltet werden. (Bild beispielhaft für 7-poliges Modul)

(ill. 34 – 35)

To ensure correct functionality of LMFB contacts, the contacts must be connected in series as shown. (Image as example for 7-pole module)

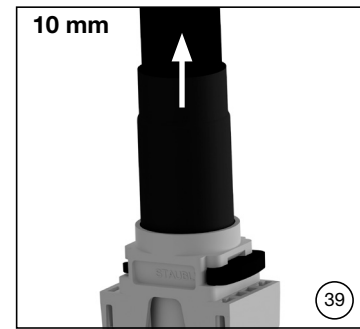
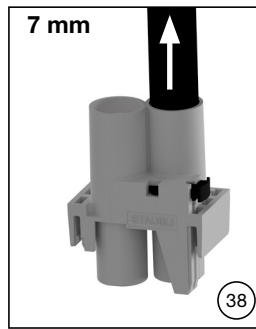
Kontrolle



(ill. 36 – 39)

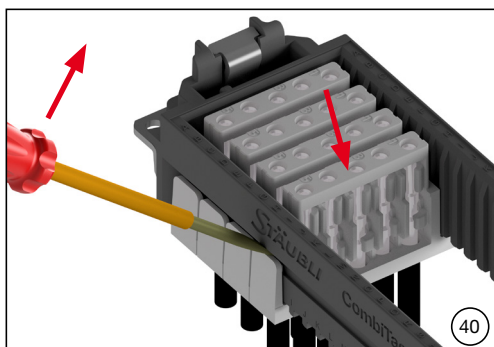
Durch leichtes Ziehen an der Leitung prüfen, ob der Kontakt richtig eingerastet ist.

Inspection



(ill. 36 – 39)

Check that contacts are securely inserted in the carrier by gently pulling the cable.



Ausbau der Träger

(ill. 40)

Schraubendreher (Größe 3) vorsichtig unter die Lasche schieben und dabei den Träger gleichzeitig mit leichtem Druck auf das Steckgesicht nach unten drücken. Vorgang auf der gegenüberliegenden Seite wiederholen.

Hinweis:

Die Träger sind nicht geeignet für regelmäßiges Entfernen und Wiedereinsetzen (nicht mehr als 5 Mal).

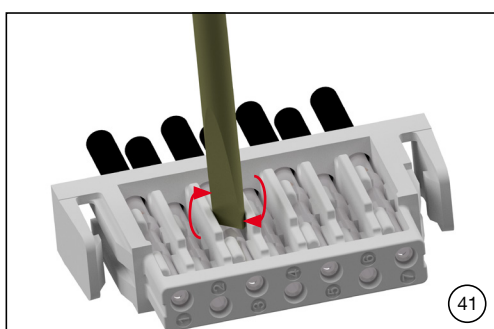
Removing the carriers

(ill. 40)

Gently push the screwdriver (size 3) under the carrier clip and at the same time press the carrier down with light pressure on the mating face. Repeat the process on the opposite side.

Note:

Carriers are not suitable for frequent removal and re-insertion (not more than 5 times).



(ill. 41)

Ø 1 mm und 1,5 mm Kontakte:

- Schraubendreher (Größe 3) zwischen 2 Haltestegen platzieren.
- Leicht drehen, um den Kontakt zu lösen.
- Am Kabel ziehen, um den Kontakt zu entfernen.

Removing the contacts

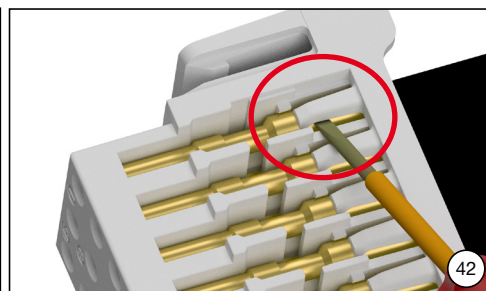
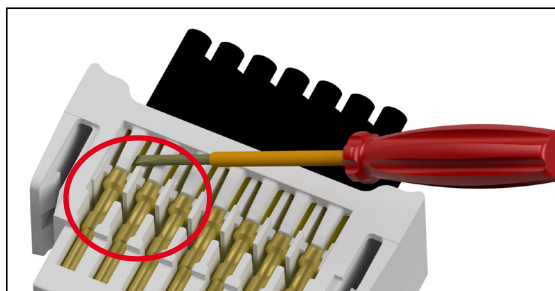
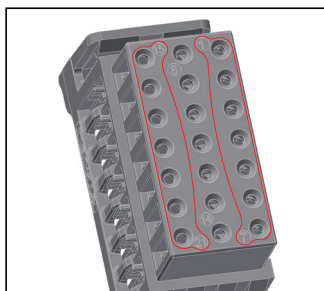
(ill. 41)

Ø 1 mm and 1.5 mm contacts:

- Place screwdriver tip (size 3) between the two holding slots.
- Gently turn the screwdriver to release the contact.
- Pull the cable to remove contact.

Ø 1 mm, 21-polig

Ø 1 mm, 21 poles



(ill. 42) Außenreihe (1 bis 7 oder 15 bis 21)

- Feinschraubendreher vorsichtig unter die Lasche schieben und leicht nach oben drücken.

(ill. 42) Outer row (1 to 7 or 15 to 21)

- Carefully slide the fine screwdriver under the tab and press it slightly upwards.

Achtung:

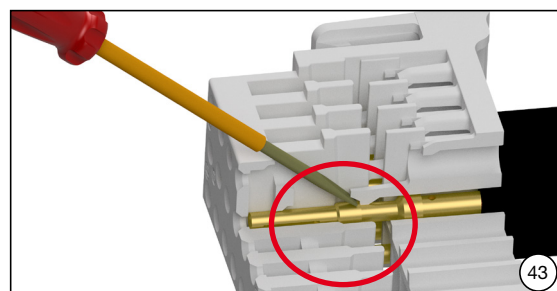
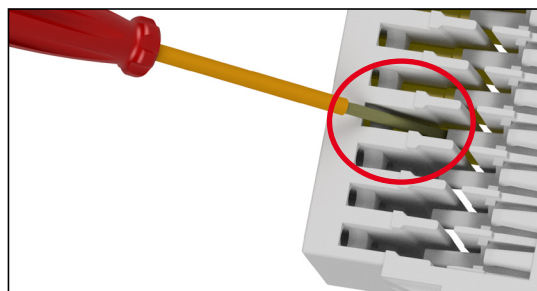
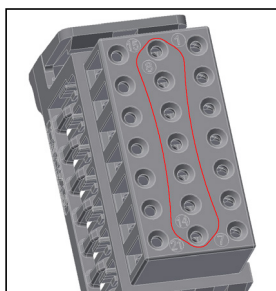
Lasche darf nicht übermäßig deformiert werden!

- Gleichzeitig am Kabel ziehen, um den Kontakt zu entfernen.

Attention:

Tab must not be deformed excessively!

- Pull the cable at the same time to remove the contact.



(ill. 43) Mittlere Reihe (8 bis 14)

Achtung:

Um an die mittlere Reihe zu kommen, müssen zuerst die Kontakte der äußeren Reihen entfernt werden (15 bis 21, siehe ill. 42).

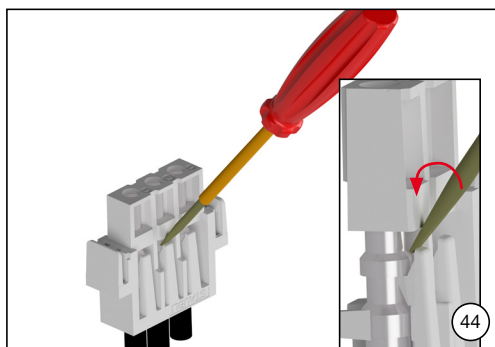
- identische Vorgehensweise wie in ill. 42 beschrieben.

(ill. 43) Middle row (8 to 14)

Attention:

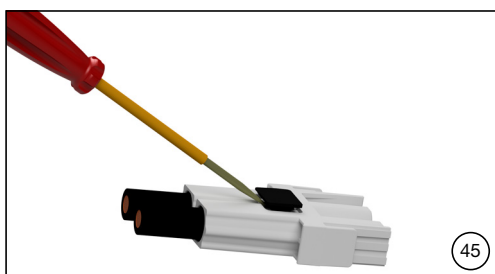
To access the middle row, first remove the contacts of the outer rows (15 to 21, see ill. 42).

- identical procedure as described in ill. 42.



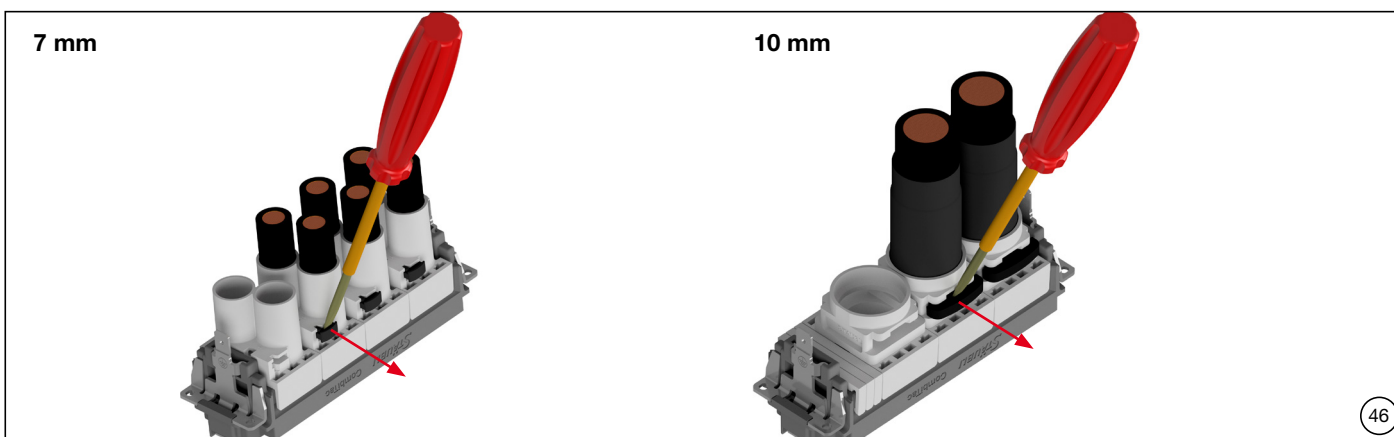
(ill. 44)
Ø 3 mm Kontakte:
 Kontakte mittels Schraubendreher (Größe 2) sorgfältig aus dem Kontaktträger lösen. Am Kabel leicht ziehen, um den Kontakt zu entfernen.

(ill. 44)
Ø 3 mm contacts:
 Use a screwdriver (size 2) to carefully release the contact from the carrier holding clip. Pull the released contact's cable to remove contact from carrier.



(ill. 45)
Ø 4 mm Kontakte:
 Sicherungsbügel entfernen, Kontakte aus dem Träger ziehen.

(ill. 45)
Ø 4 mm contacts:
 Remove retaining clip and pull out contacts from carrier.



(ill. 46)
Ø 7 mm und 10 mm Kontakte:
 Sicherungsbügel entfernen, Kontakte aus dem Träger ziehen.

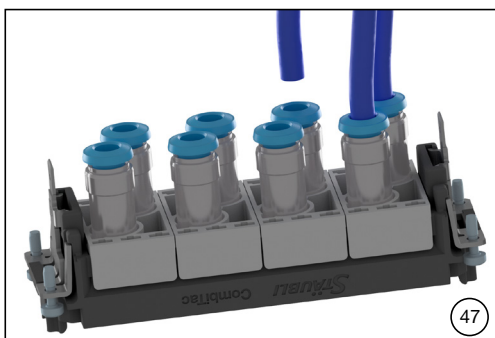
(ill. 46)
Ø 7 mm and 10 mm contacts:
 Remove retaining clip and pull out contacts from carrier.

Druckluftkupplungen

Die Steckverbinder sind vormontiert und können nicht ausgebaut werden.

Compressed-air couplers

Compressed air couplings are pre-assembled and cannot be removed from the carrier.



(ill. 47)
 Bei Fehlbelegung können die Schläuche getauscht werden.

(ill. 47)
 Tubes can be removed and re-inserted in other slots in case of wrong slot insertion.

Kodierung

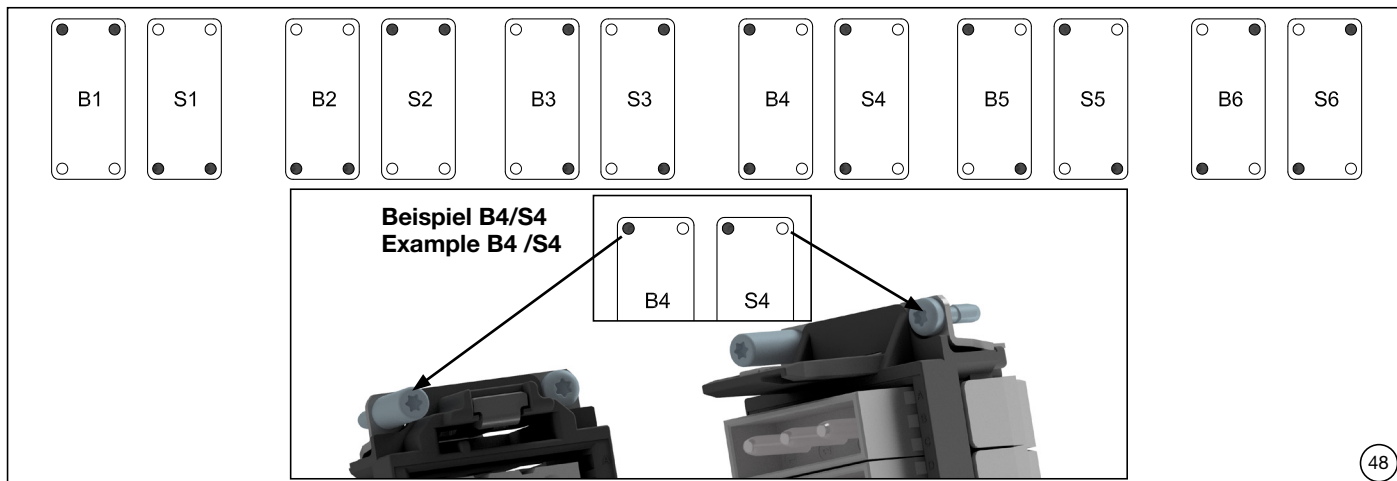
CombiTac direct Rahmen bieten die Möglichkeit der Kodierung der Befestigungsschrauben, um ein falsches Zusammenstecken zu verhindern.

Die Kodierungsoptionen können in den folgenden Konfigurationen mit Montageschrauben angeordnet werden.

Coding

CombiTac direct frames allow option of coding screws to prevent incorrect mating.

The coding options can be arranged in the following configurations using mounting screws.



(ill. 48)
Kodierungsvarianten
 S = Stiftseite
 B = Buchsenseite
 ● = Kodierstift

(ill. 48)
Coding variants
 S = Pin side
 B = Socket side
 ● = Coding pin

Gehäusegrößen 1 bis 6

i Hinweis für alle Aluminium DIN Gehäuse (IP65):

i Vor dem ersten Gebrauch und nach 5 000 Zyklen die Gehäuserollen, Achsen und Hebelarretierungen mit handelsüblichem Langzeit-Schmierfett für Wälz- und Gleitlager schmieren. Zum Beispiel Klüber LDS 18 special oder Klüberlectric KR44-402. Alle 1 000 Zyklen kontrollieren, ob sich eine Schraube am Bügel oder einer Rolle gelöst hat. Wenn ja, die Schrauben mit 1.9 N m anziehen.

⚠ Befolgen:

Gehäusedichtungen optisch auf Beschädigung kontrollieren!

Housing sizes 1 to 6

i Note for all aluminum DIN housings (IP65):

i Before first use and after 5,000 cycles, lubricate the housing rollers, axles and lever stops with commercial long-lasting rolling and plain bearing grease. e.g. Klüber LDS 18 special or Klüberlectric KR44-402. Every 1,000 cycles check to ensure that the locking mechanism screws have not loosened. If loosened, tighten them up to 1.9 N m.

⚠ Observation:

Check housing seals visually for damage!

Ersatzdichtungen

Gehäuse-Dichtungen aus NBR-Material können als Ersatz bestellt werden.

i Hinweis:

i Die Dichtungen für Aluminium DIN Gehäuse der Größen 2, 3, 4 können mit einer Spitzzange entfernt werden. Neue Dichtungen von Hand einsetzen.

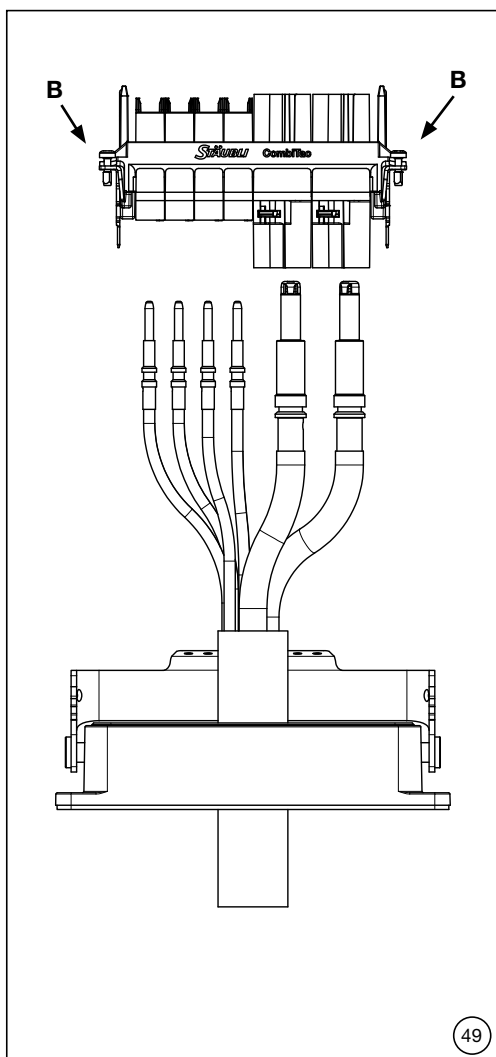
Replacement seals

Housing seals from NBR material can be ordered as replacements.

i Note:

i Use a needle-nose pliers to remove replaceable seals of aluminum DIN Housings size 2, 3, 4. New seal can be inserted by hand.

Gehäusegröße Housing size	Obere Dichtung Upper seal		Untere Dichtung Lower seal	
	Typ Type	Bestell-Nr. Order No.	Typ Type	Bestell-Nr. Order No.
2	CT-DDI-SM2	33.2782	CT-PDI-SM2	33.2792
3	CT-DDI-SM3	33.2783	CT-PDI-SM3	33.2793
4	CT-DDI-SM4	33.2784	CT-PDI-SM4	33.2794



Einbau in das Anbaugehäuse

(ill. 49)

- Kabel mit den Kontakten durch das Gehäuse führen und an die CombiTac-Träger anschließen.
- CombiTac anschließend im Anbaugehäuse befestigen, 4 Schrauben (B) wieder festschrauben. Anzugsdrehmoment 1,2 N m.

i Hinweis:

Schrauben werden lose geliefert. Wenn in den Gehäusen keine Gewinde zum Verschrauben vorhanden sind, werden in den Löchern selbstschneidende Schrauben verwendet.

i Hinweis:

Kabel-Vorbereitung, siehe Seite 9.

i Hinweis:

Die Kabellänge L (ill. 12) ist abhängig von der CombiTac-Konfiguration. Es muss gewährleistet sein, dass nach dem Einbau des CombiTacs in die Gehäuse keine Belastung auf die Kontakte wirkt.

Installing in surface mount housing

(ill. 49)

- Pass cables with contacts through surface mount housing and assemble into the CombiTac carriers.
- Secure the CombiTac back into the surface mount housing by screwing the 4 screws (B) back on. Tightening torque 1.2 N m

i Note:

Screws are shipped loose. If there are no threads for screwing in the housings, screws are self tapping in the holes.

i Note:

Cable preparation, see page 9.

i Note:

Cable length L (ill. 12) depends on the CombiTac configuration. It must be ensured that no tensile stress impacts the contacts after mounting the CombiTac in the housing.

Einbau in das Tüllengehäuse

(ill. 50)

- CombiTac aus dem Tüllengehäuse herausnehmen, die 4 Schrauben (B) lösen.
- Kabel mit den Kontakten durch das Gehäuse führen und an die CombiTac-Träger anschließen.
- CombiTac in dem Tüllengehäuse befestigen, 4 Schrauben (B) wieder festschrauben. Anzugsdrehmoment 1,2 N m.
- Anschließend die Kabelverschraubung anziehen und sicherstellen, dass keine Zugkräfte auf die Kontakte wirken.

Hinweis:

Schrauben werden lose geliefert. Wenn in den Gehäusen keine Gewinde zum Verschrauben vorhanden sind, werden in den Löchern selbstschneidende Schrauben verwendet.

Hinweis:

Anzugsdrehmoment der Kabelverschraubungen gemäß Herstellerangaben.

Hinweis:

Die DIN Metallgehäuse können über den Flachstecker (6,3 mm × 0,8 mm) der Standard-Erdungslasche geerdet werden. Pro Flachstecker dürfen Leitungen bis maximal 6 mm² angeschlossen werden. Beiden Erdungslaschen mit der Schutz Erde verbinden.

Hinweis:

Bei 10 mm Kontakten muss der Schrumpfschlauch durch die Kabelverschraubung geführt werden.

Installing in housing coupler hood

(ill. 50)

- Remove CombiTac from housing coupler hood by unscrewing the 4 screws (B).
- Pass cables with contacts through housing coupler hood and assemble into the CombiTac carriers.
- Secure CombiTac back into the housing coupler hood by screwing the 4 screws (B) back on. Tightening torque 1.2 N m.
- Finally tighten cable gland and make sure that no tensile forces are applied to the contacts.

Note:

Screws are shipped loose. If there are no threads for screwing in the housings, screws are self tapping in the holes.

Note:

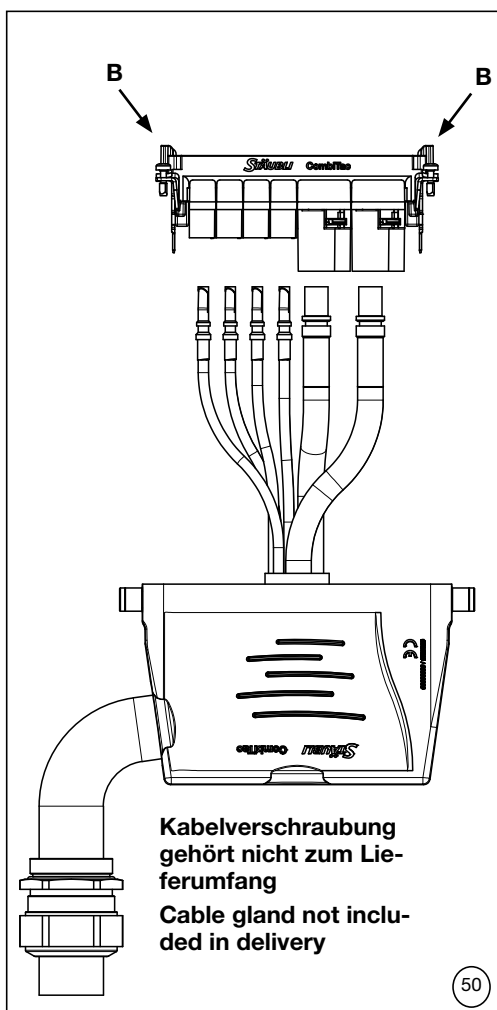
Cable gland tightening torque according to supplier specifications.

Note:

The DIN metal housings can be earthed through the flat contact (6.3 mm × 0.8 mm) on the standard earthing lug. Cables up to a maximum of 6 mm² may be connected to the flat contact. Connect both earthing lugs to the protective earth.

Note:

For 10 mm contacts, the heat shrink tube must be fed through the cable gland.



Kabelverschraubung gehört nicht zum Lieferumfang
Cable gland not included in delivery

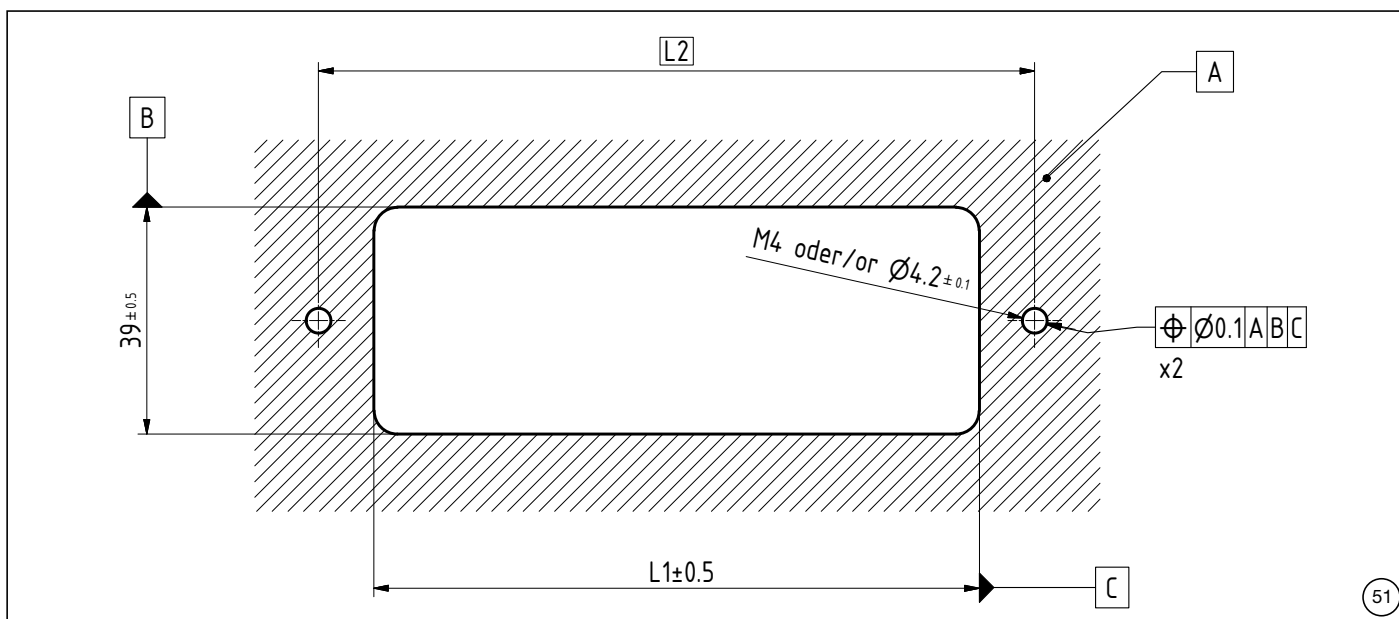
50

Plattenmontage - Bohrpläne

Panel mounting - Drilling plans

Standard: Rahmen für Plattenmontage (schwimmend)

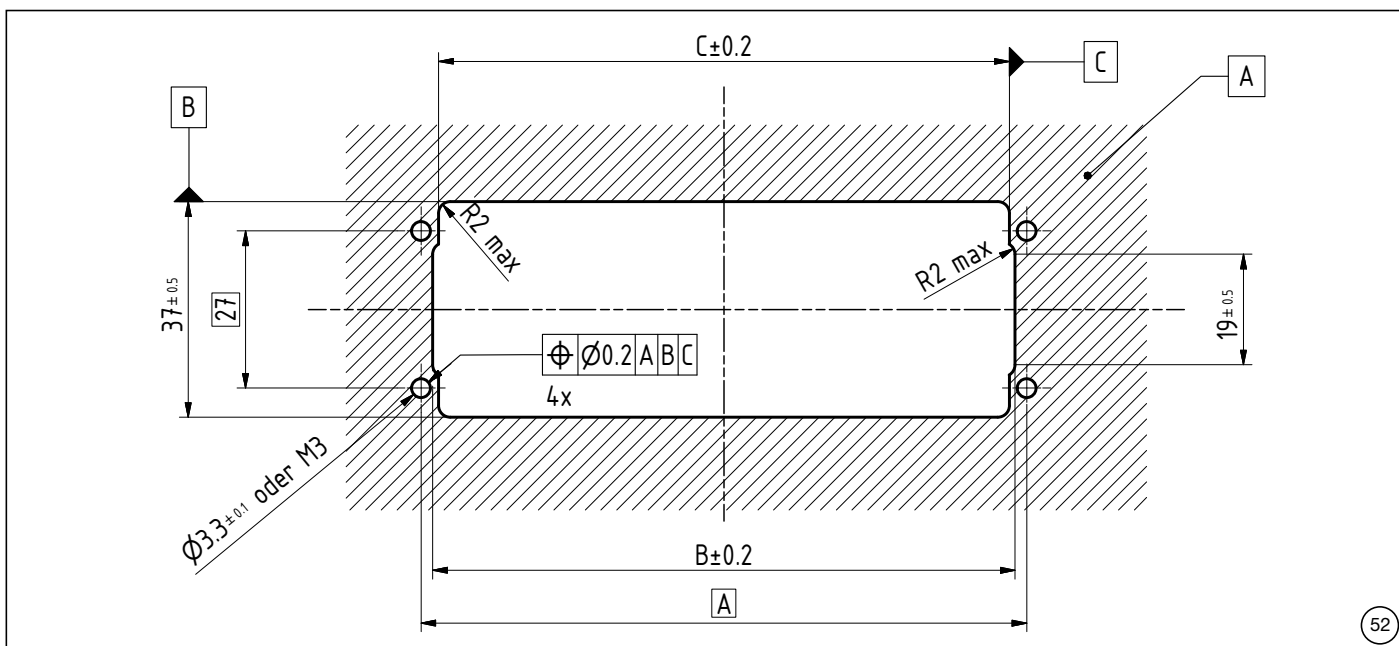
Standard: Panel mount frames (floating)



(ill. 51) Maß Size	Rahmengröße (mm) Frame size (mm)			
	1	2	3	4
L1	44	57	78	104
L2	63	76	97	123

Sonderfall: Rahmen für Gehäusemontage auf Platte (fix)

Special case: Frames for housing mounting on panel (fixed)



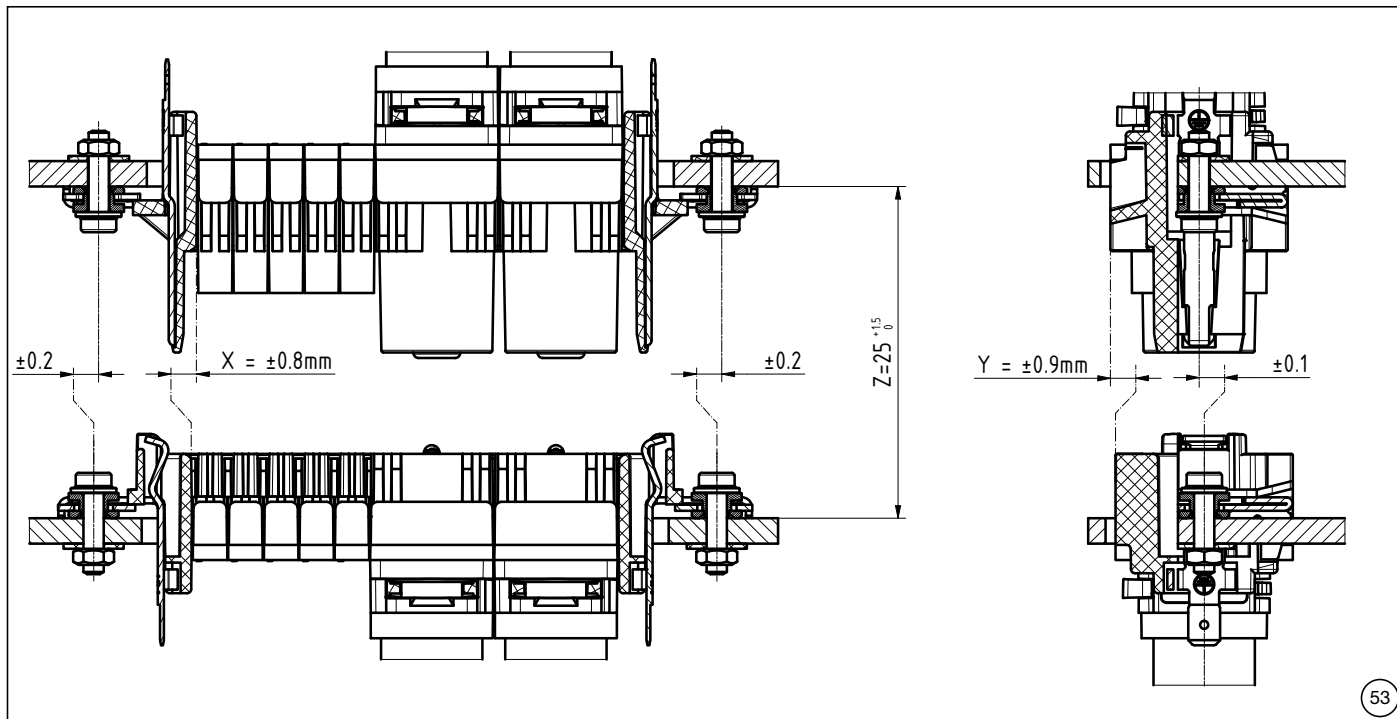
(ill. 52) Maß Size	Rahmengröße (mm) Frame size (mm)			
	1	2	3	4
A	44	57	78	104
B	40	53	74	100
C	38	51	72	98

Plattenmontage

Maximal zulässiger Versatz.

Panel mounting

Max. permissible mounting offset.



Hersteller/Producer:
Stäubli Electrical Connectors AG

Stockbrunnenrain 8
4123 Allschwil/Switzerland
Tel. +41 61 306 55 55
Fax +41 61 306 55 56
mail ec.ch@staubli.com
www.staubli.com/electrical