

WeldFix 6 lite

一次回路连接器 | Welding automation

CN



WeldFix 6 lite一次回路连接器

史陶比尔一次回路连接器专为各种焊接设备供电而设计。

史陶比尔在车身焊接领域具备30多年的行业经验，一次回路连接器可以确保在AC和MFDC下点焊的稳定供电。

手动焊枪的快速断开连接解决方案对于快速安装、简化维护和减少宕机时间至关重要。这些连接器尺寸小巧但性能强劲，可以使您轻

松将焊接计时器柜和焊接变压器之间的电源线分为数段。

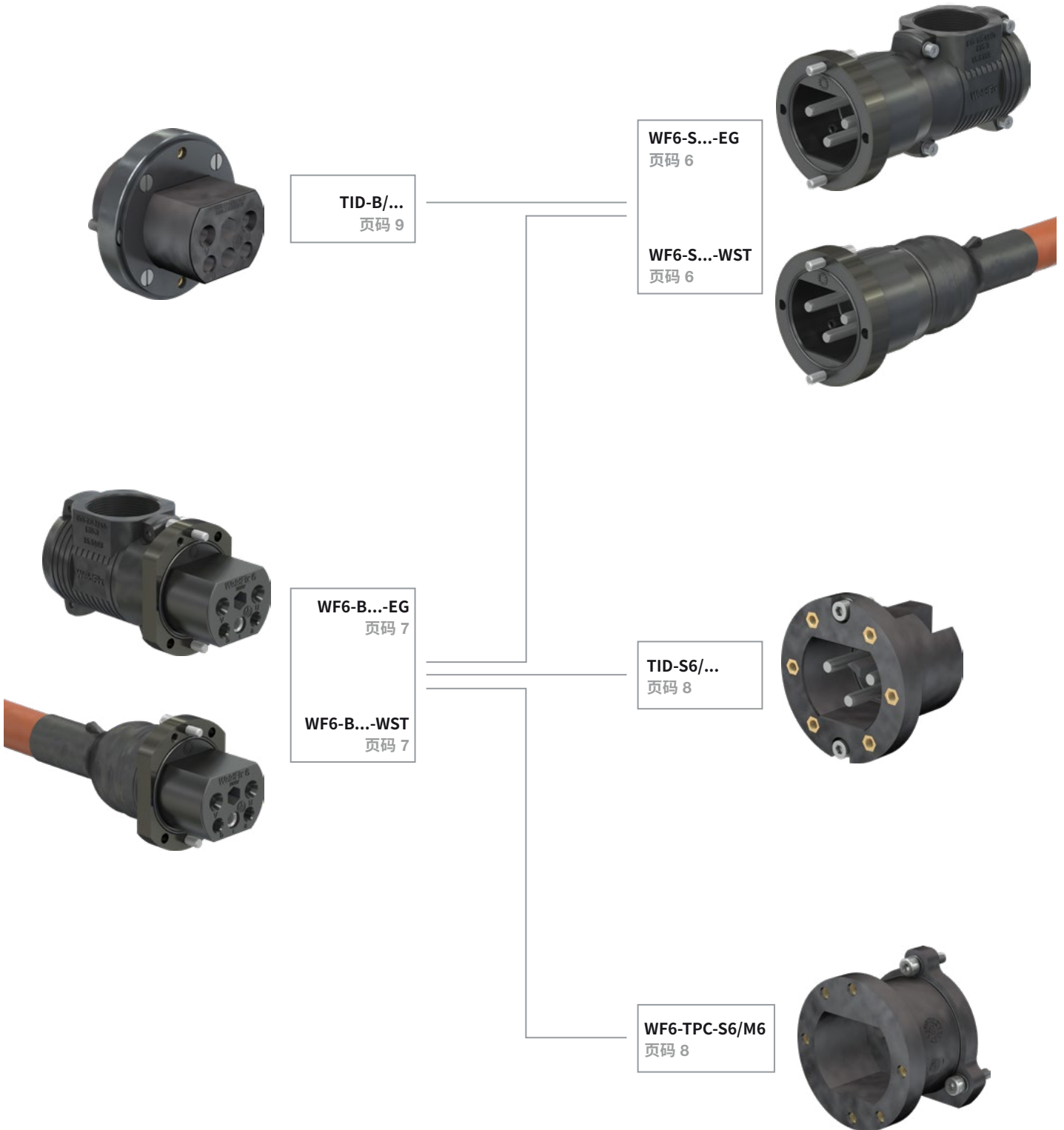
一次回路连接器可靠性高、载流能力强，具有极高的性价比。这种经久耐用的解决方案可以使您获益颇丰。为了增强操作人员的安全性，可以连接信号触子用于信号线的信号触子。



电缆接入连接器时，只推荐使用塑料格兰头。如需在特殊情况下使用金属格兰头，则需要增加安

全措施（接地）。我司不提供电缆格兰头。

连接器概述和组合



注意

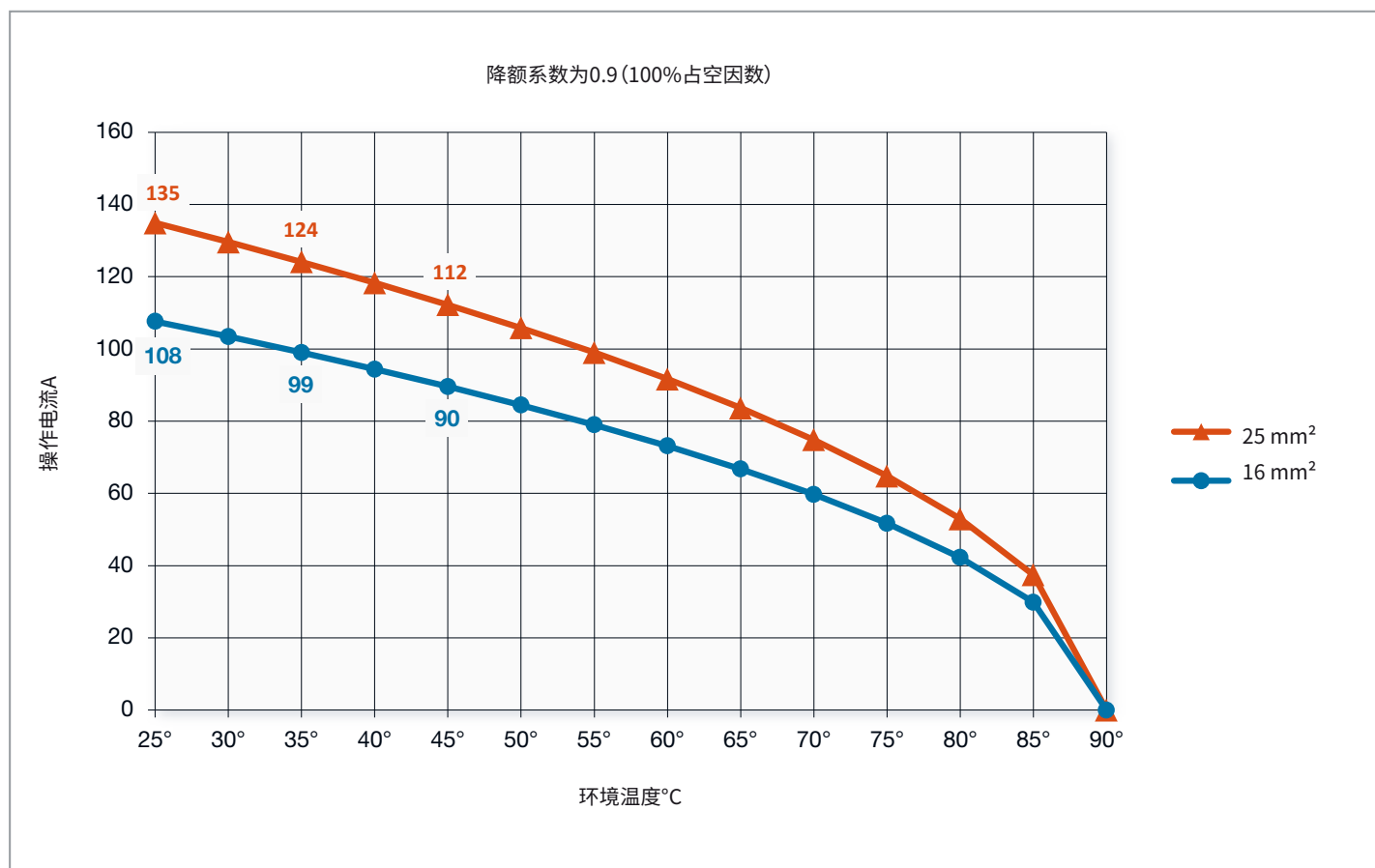
产品上的品牌和标签将会更新

技术参数

技术参数	
电极数	2+PE
额定电流	(特性曲线, 页码5)
额定电压	1000 V
测试电压	4.26 kV (50 Hz)
绝缘电阻	> 103 MOhm
绝缘标准	6kV/3 VDE 0110-1, IEC 60664-1
操作温度	-20 °C…+90 °C
污染等级	3
过压类别	CAT III
插拔次数	1000
连接类型	压接 电源触子/信号触子(可选配件) 螺钉 TID-S6/M5插座(15.0316) 电缆接线头16 mm ² 或25 mm ² (未提供)
导体横截面	电源触子 16-25 mm ² 信号触子 0.5-1.5 mm ² (可选配件)
材料/镀层	电源和信号触子 铜合金, 镀银 (Ag) 插座 配备MULTILAM 绝缘套 人造橡胶(WF6-…)或PUP(TID-S-…) 安装法兰 铝, 黑色阳极氧化处理
防护(已插合)	IP55 使用热缩型外壳 IP54 使用终端外壳
防护(未插合)	IP2X 插座侧(IEC) 接触件 纵向防水
详细规格	IEC/EN 61984、DIN VDE 0298-4/2013-06 ISO 10656、VDE 0627

特性曲线

根据横截面、环境温度、电缆型号和焊接频率, WeldFix 6 lite解决方案可用于高达135 A的热稳定持续电流。



基于DIN 41640/第3部分的校准和测试方法。

特性曲线值对连接是有效的 (请参见标准EN 60204)。

电缆允许的载流量可参见DIN VDE 0298-4和DIN EN 60204-1, IEC 60204-1。

公法兰连接器组合

如下装配有直型热收缩外壳或终端外壳(可重复使用)的连接器组合适用于2种截面积电缆。

交付产品中始终包含电源触子。在某些订货号下,信号触子也可供订购。

连接器可安装编码销,避免出现插拔错误;保护帽可以防尘和防潮。



WF6-S...-EG



WF6-S...-WST

订货号	型号	名称	插针		应力消除件		信号触子
			SP6/16 (16 mm ²)	SP6/25 (25 mm ²)	M40 ¹⁾ 终端外壳	热缩型外壳 ²⁾	可选配件 (0.5-1.5 mm ²)
15.0365	WF6-S16-EG	配备终端外壳的连接器组合	×		×		
15.0366	WF6-S25-EG	(包括3个电源触子)		×	×		
15.0375	WF6-S16-WST	配备热缩型外壳的连接器组合	×			×	
15.0376	WF6-S25-WST	(包括3个电源触子)		×		×	
15.0385	WF6-S16+2-EG	配备终端的连接器组合	×		×		×
15.0386	WF6-S25+2-EG	(包括3个电源触子+2个信号触子)		×	×		×
15.0395	WF6-S16+2-WST	配备热缩型外壳的连接器组合	×			×	×
15.0396	WF6-S25+2-WST	(包括3个电源触子+2个信号触子)		×		×	×

配件(请单独订购)

订货号	型号	名称	每个连接器组合配备的最大数量	参见页码
31.5300	6KT-KOD/A	六角编码销	1	10
15.0335	SHZ-KP135	保护帽	1	10



装配说明MAK098

www.staubli.com/electrical



装配工具, 页码 12,

压接工具, 页码 13

¹⁾ 不提供线缆格兰头

²⁾ 不含包覆胶

母法兰连接器组合

如下装配有直型热收缩外壳或终端外壳(可重复使用)的连接器组合适用于2种截面积电缆。

交付产品中始终包含电源触子。在某些订货号下,信号触子也可供订购。

连接器可安装编码销,避免出现插拔错误;保护帽可以防尘和防潮。



WF6-B...-EG



WF6-B...-WST

订货号	型号	名称	插座触子		应力消除件		信号触子
			SP6/16 (16 mm ²)	SP6/25 (25 mm ²)	M40 ¹⁾ 终端外壳	热缩型外壳 ²⁾	可选配件 (0.5-1.5 mm ²)
15.0360	WF6-B16-EG	配备终端外壳的连接器组合	×		×		
15.0361	WF6-B25-EG	(包括3个电源触子)		×	×		
15.0370	WF6-B16-WST	配备热缩型外壳的连接器组合	×			×	
15.0371	WF6-B25-WST	(包括3个电源触子)		×		×	
15.0380	WF6-B16+2-EG	配备终端外壳的连接器组合	×		×		×
15.0381	WF6-B25+2-EG	(包括3个电源触子+2个信号触子)		×	×		×
15.0390	WF6-B16+2-WST	配备热缩型外壳的连接器组合	×			×	×
15.0391	WF6-B25+2-WST	(包括3个电源触子+2个信号触子)		×		×	×

配件(请单独订购)

订货号	型号	名称	每个连接器组合配备的最大数量	参见页码
31.5300	6KT-KOD/A	六角编码销	1	10
15.0335	SHZ-KP135	保护帽	1	10



装配说明MAK098

www.staubli.com/electrical



装配工具, 页码 12,

压接工具, 页码 13

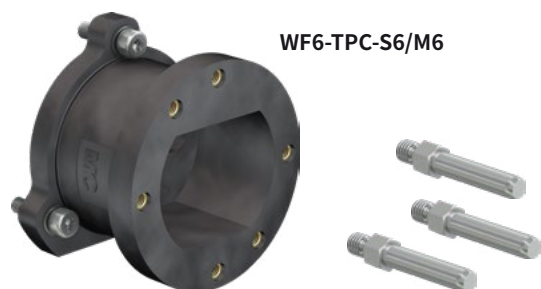
¹⁾ 不提供线缆格兰头

²⁾ 不含包覆胶

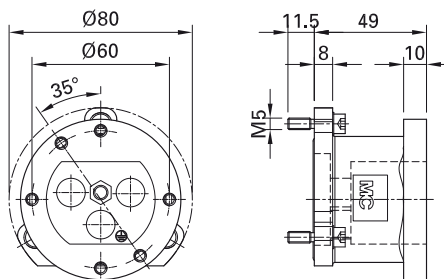
变压器一次回路连接器组合(2+PE)

适用于焊接变压器一次回路的快速断开解决方案(面板安装外壳或插座)。提供镀银插针。
连接器可安装编码销,避免出现插拔错误;保

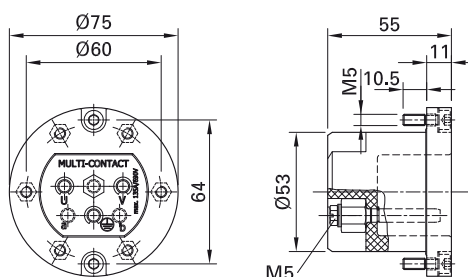
护帽可以防尘和防潮。



WF6-TPC-S6/M6



TID-S6/M5



订货号	型号	名称	插合零件
15.0398	WF6-TPC-S6/M6	面板安装外壳(PA), 配有3个螺纹销(S6/M6-43)	WF6-B...
15.0316	TID-S6/M5	插座(UP), 配有3个固定安装销, 用于电缆接头 ¹⁾ 螺纹连接件(M5)	WF6-B...

配件(请单独订购)

订货号	型号	名称	每个连接器组合配备的最大数量	参见页码
31.5331	6KT-KOD/TAG135	六角编码销 15.0398 (对边宽度9 mm)	1	10
30.5313	6KT-KOD/TID/S135	六角编码销 15.0316 (对边宽度9 mm)	1	10
18.8008	BP2/0,5-1,5	信号触子, 插座插针 15.0316	2	10
30.5312	PKK-TID/S	信号触子外壳 15.0316	2	10
15.0335	SHZ-KP135	保护帽	1	10



装配工具, 页码 12,

压接工具, 页码 13



装配说明MAK098

www.staubli.com/electrical

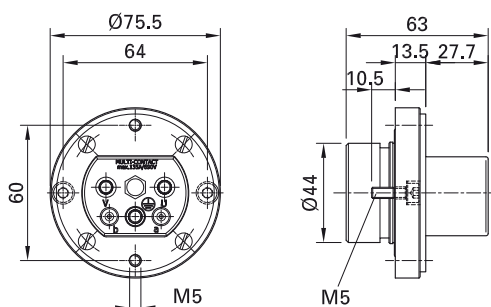
¹⁾ 未提供

焊接计时连接器组合(2+PE)

焊接计时器柜输出端的快速断开解决方案。提供带压接的镀银插针。连接器可安装编码销，避免出现插拔错误；保护帽可以防尘和防潮。



TID-B/16
TID-B/25



订货号	型号	名称	插合零件
15.0322	TID-B/16	插座(CR), 配有3个插针, 适用于16mm ² 电缆	WF6-S...
15.0323	TID-B/25	插座(CR), 配有3个插针, 适用于25mm ² 电缆	WF6-S...

配件(请单独订购)

订货号	型号	名称	每个连接器组合配备的最大数量	参见页码
31.5300	6KT-KOD/A	六角编码销	1	10
18.9008	SP2/0,5-1,5	信号触子, 插针	2	10
15.0335	SHZ-KP135	保护帽	1	10



装配工具, 页码 12,

压接工具, 页码 13



装配说明MAK098

www.staubli.com/electrical

配件

您将在下方看到

- 可以安装至我们2+PE电源连接器的信号触子
- 六角编码销(消除出现插拔错误的可能性)



BP2/0,5-1,5

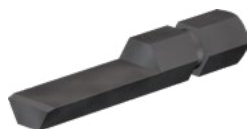


SP2/0,5-1,5



PKK-TID/S

订货号	型号	名称	镀层	标称直径	横截面	额定电流	额定电压
				mm	mm ²	A(最大)	V(最大)
18.8008	BP2/0,5-1,5	信号插座插针	Ag	2	0.5-1.5	16	600
18.9008	SP2/0,5-1,5	信号插头插针	Ag	2	0.5-1.5	16	600
30.5312	PKK-TID/S	信号触子外壳(仅TID-S6/M5, 15.0316需要)					



6KT-KOD/TAG135



6KT-KOD/TID/S135



6KT-KOD/A

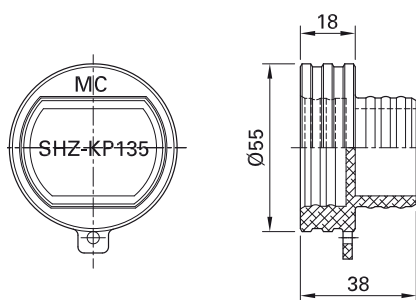
订货号	型号	名称	适用对象
15.5331	6KT-KOD/TAG135	六角编码销	WF6-TPC-S6/M6
30.5313	6KT-KOD/TID/S135	六角编码销	TID-S6/M5
31.5300	6KT-KOD/A	六角编码销	WF6-B...、WF6-S...、TID-B/...

您将在下方看到

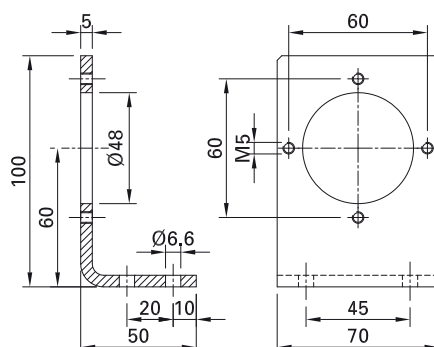
- 用于防止未插入的连接器的进灰受潮的保护帽(IP54)
- 可将WF6-B...和WF6-S安装在一起的直角安装支架(钢制)



SHZ-KP135



W-TS



订货号	型号	名称	适用对象
15.0335	SHZ-KP135	保护帽	WF6-B..., WF6-S..., TID..., WF6-TPC...
15.5043	W-TS	安装支架	WF6-B..., WF6-S...

装配工具

在支撑块上进行插针安装和拆卸操作插拔工具。

警告：使用其它工具很可能会损坏绝缘材料和插针。



ME-WZ6



MBA-WZ6



MSA-WZ6



ME-WZ1,5/2

订货号	型号	名称	触子 标称直径	
			电源(mm)	信号(mm)
18.3016	ME-WZ6	用于插针和插座的插入工具	6	
18.3017	MBA-WZ6	插座取出工具	6	
18.3018	MSA-WZ6	插针取出工具	6	
18.3003	ME-WZ1,5/2	用于插针和插座的插入工具		1.5/1.57/2
18.3008	MBA-WZ2	插座取出工具		2
18.3009	MSA-WZ2	插针取出工具		2

压接工具

为了使连接持久高效，需要使用合适的压接工具。连接器决定了电缆连接的质量，因此我们推荐使用经过测试和认证的工具。除下方所示手动工具，我们还提供电动液压压接工

具(CZK2-……)。

警告：使用未经测试的压接工具可能因高电阻和机械故障而导致功率损耗和过热。

M-PZ13



MES-PZ-TB9/16



MES-PZ-TB11/25



M-PZ-T2600



M-CZ



订货号	型号	名称	电缆横截面	
			电源(mm ²)	信号(mm ²)
18.3700	M-PZ13	手动压接钳		
18.3703	MES-PZ-TB9/16	M-PZ13压接芯	16	
18.3704	MES-PZ-TB11/25	M-PZ13压接芯	25	
18.3710	M-PZ-T2600	手动压接钳		
18.3712	TB9-13	M-PZ-T2600压接芯	16;35	
18.3713	TB11-14,5	M-PZ-T2600压接芯	25;50	
18.3800	M-CZ	手动压接钳		
18.3820	MES-CZ1,5/2	M-CZ压接芯		0.5-1.5

索引表 (按订货号)

订货号	型号	页码
15,0316	TID-S6/M5	8
15,0322	TID-B/16	9
15,0323	TID-B/25	9
15,0335	SHZ-KP135	6, 7, 8, 9, 11
15,0360	WF6-B16-EG	7
15,0361	WF6-B25-EG	7
15,0365	WF6-S16-EG	6
15,0366	WF6-S25-EG	6
15,0370	WF6-B16-WST	7
15,0371	WF6-B25-WST	7
15,0375	WF6-S16-WST	6
15,0376	WF6-S25-WST	6
15,0380	WF6-B16+2-EG	7
15,0381	WF6-B25+2-EG	7
15,0385	WF6-S16+2-EG	6
15,0386	WF6-S25+2-EG	6
15,0390	WF6-B16+2-WST	7
15,0391	WF6-B25+2-WST	7
15,0395	WF6-S16+2-WST	6
15,0396	WF6-S25+2-WST	6
15,0398	WF6-TPC-S6/M6	8
15,5043	W-TS	11

订货号	型号	页码
15,5331	6KT-KOD/TAG135	10
18,3003	ME-WZ1,5/2	12
18,3008	MBA-WZ2	12
18,3009	MSA-WZ2	12
18,3016	ME-WZ6	12
18,3017	MBA-WZ6	12
18,3018	MSA-WZ6	12
18,3700	M-PZ13	13
18,3703	MES-PZ-TB9/16	13
18,3704	MES-PZ-TB11/25	13
18,3710	M-PZ-T2600	13
18,3712	TB9-13	13
18,3713	TB11-14,5	13
18,3800	M-CZ	13
18,3820	MES-CZ1,5/2	13
18,8008	BP2/0,5-1,5	8, 10
18,9008	SP2/0,5-1,5	9, 10
30,5312	PKK-TID/S	8, 10
30,5313	6KT-KOD/TID/S135	8, 10
31,5300	6KT-KOD/A	6, 7, 9, 10
31,5331	6KT-KOD/TAG135	8

索引表 (按型号)

型号	订货号	页码
6KT-KOD/A	31,5300	6, 7, 9, 10
6KT-KOD/TAG135	15,5331	10
6KT-KOD/TAG135	31,5331	8
6KT-KOD/TID/S135	30,5313	8, 10
BP2/0,5-1,5	18,8008	8, 10
M-CZ	18,3800	13
M-PZ13	18,3700	13
MBA-WZ2	18,3008	12
MBA-WZ6	18,3017	12
ME-WZ1,5/2	18,3003	12
ME-WZ6	18,3016	12
MES-CZ1,5/2	18,3820	13
MES-PZ-TB11/25	18,3704	13
MES-PZ-TB9/16	18,3703	13
MSA-WZ2	18,3009	12
MSA-WZ6	18,3018	12
PKK-TID/S	30,5312	8, 10
SHZ-KP135	15,0335	6, 7, 8, 9, 11
SP2/0,5-1,5	18,9008	9, 10
TB11-14,5	18,3713	13
TB9-13	18,3712	13
TID-B/16	15,0322	9

型号	订货号	页码
TID-B/25	15,0323	9
TID-S6/M5	15,0316	8
W-TS	15,5043	11
WF6-B16+2-EG	15,0380	7
WF6-B16+2-WST	15,0390	7
WF6-B16-EG	15,0360	7
WF6-B16-WST	15,0370	7
WF6-B25+2-EG	15,0381	7
WF6-B25+2-WST	15,0391	7
WF6-B25-EG	15,0361	7
WF6-B25-WST	15,0371	7
WF6-S16+2-EG	15,0385	6
WF6-S16+2-WST	15,0395	6
WF6-S16-EG	15,0365	6
WF6-S16-WST	15,0375	6
WF6-S25+2-EG	15,0386	6
WF6-S25+2-WST	15,0396	6
WF6-S25-EG	15,0366	6
WF6-S25-WST	15,0376	6
WF6-TPC-S6/M6	15,0398	8
M-PZ-T2600	18,3710	13



● 史陶比尔公司 ○ 代表处/代理商

史陶比尔集团 在全球的分布

www.staubli.com