

物流行业解决方案

AGV 和 AMR 充电连接器

CN



物流

实现高品质连接



史陶比尔是您可以信赖的理想合作伙伴,无论多么严苛的应用要求,我们的专业知识总能助您找到最佳解决方案。作为物流行业的长期合作伙伴,我们始终在引领开发前沿性的可靠充电连接方案。我们致力于通过量身定制的解决方案来满足甚至超越您的要求。

**史陶比尔集团**

源自瑞士,拥有 130 多年的经验积淀

**全球专业人才**

在 28 个国家/地区拥有 6000 名员工

**MULTILAM**

耐久可靠的电接触技术

通过在现代物流环境中部署 AGV 来改进流程

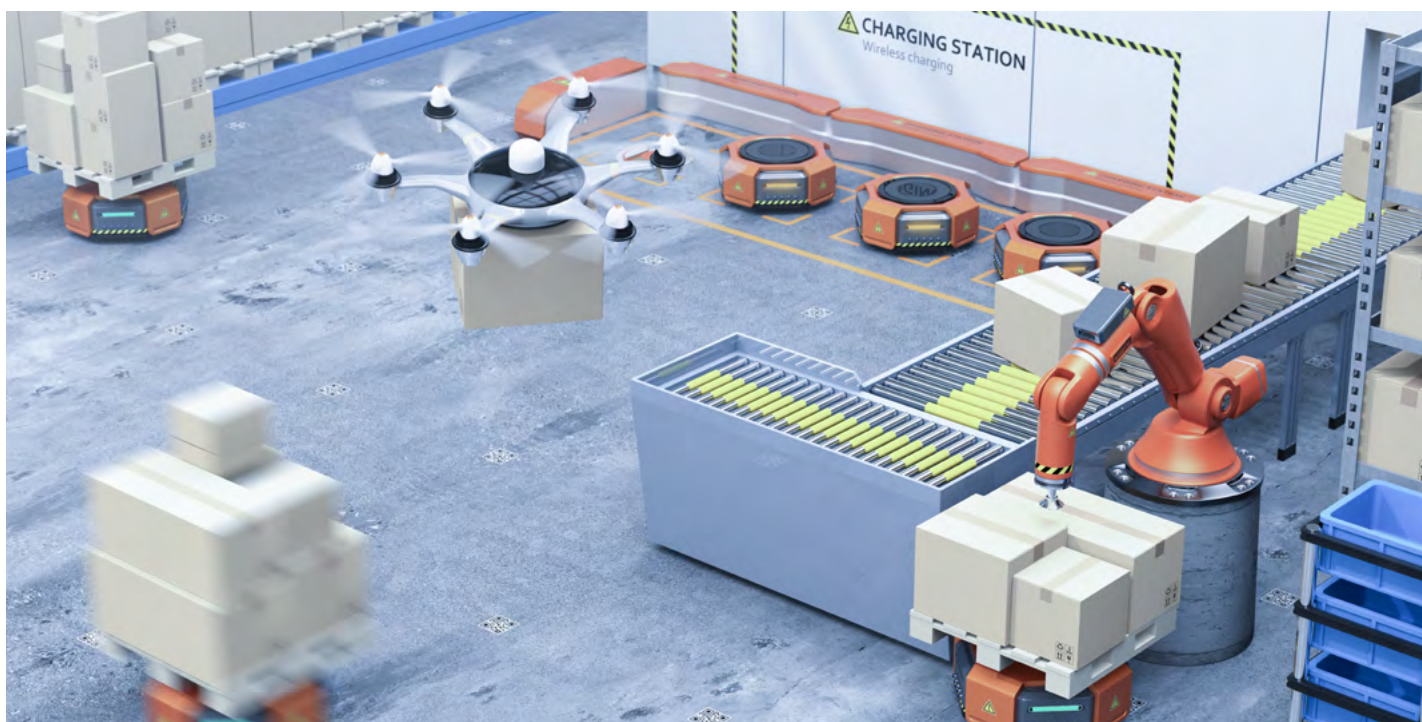
自动导引车 (AGV) 和自主移动机器人 (AMR) 在简化现代物流流程方面发挥着重要作用, 它们具有几乎恒定的生产率, 并能够提高员工的安全性。凭借我们在物流领域全面专业的知识与产品组合, 我们的连接器能满足极为苛刻的要求, 并在很短的停机时间内提供高性能电气连接。

不间断运行是按时交付的关键。史陶比尔电连接器了解 AGV 和 AMR 制造商对于效率、安全性和耐用性的需求 — 即使是在最恶劣的条件下也不例外。

我们的连接器具有设计紧凑、极致的模块化和高载流能力。凭借获得专利的MULTILAM接触技术, 确保了电连接持久可靠。而外部认证

和全面的质量测试印证了我们提供理想连接器解决方案的承诺。

此外, 我们的解决方案还能进一步简化制造流程, 减少维护。



AGV/AMR 充电系统

可靠连接。
值得信赖。

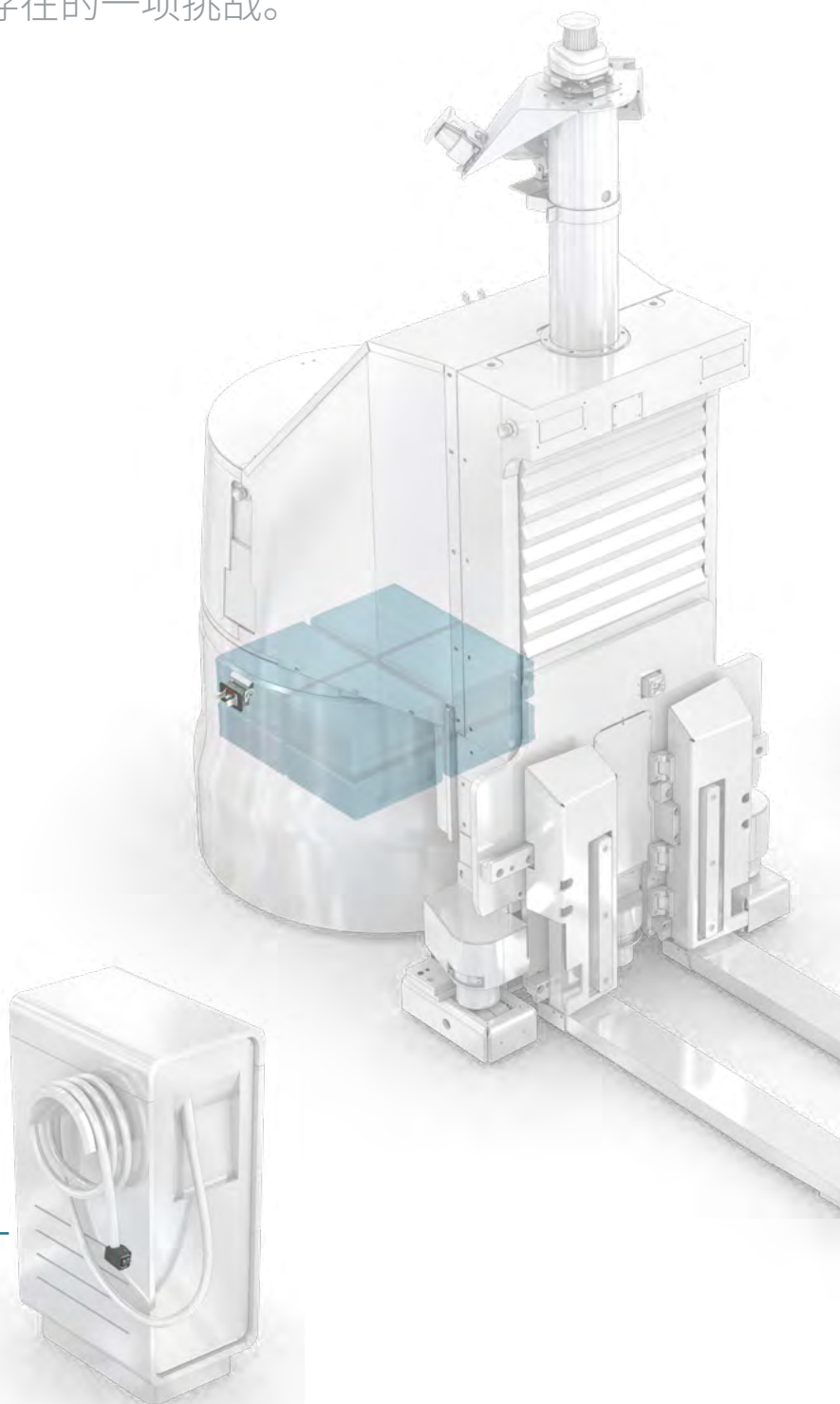
移动机器人和 AGV 通常需要全天候运行，因此保持可靠性和稳定的电池充电是普遍存在的一项挑战。我们将助您持续运行。

移动机器人和 AGV 可以全天候运行。选择正确的充电系统和互连对于确保最佳性能和理想的充电时间至关重要。确保高效的电池充电对于优化电池寿命非常重要，这有助于减少电池更换频率，从而节省时间和费用。史陶比尔为不同的使用场景提供可靠的大电流解决方案。

对于 AGV 和移动机器人的高性能、不间断运行而言，高载流能力与成千上万次插拔的可靠性至关重要。

手动充电

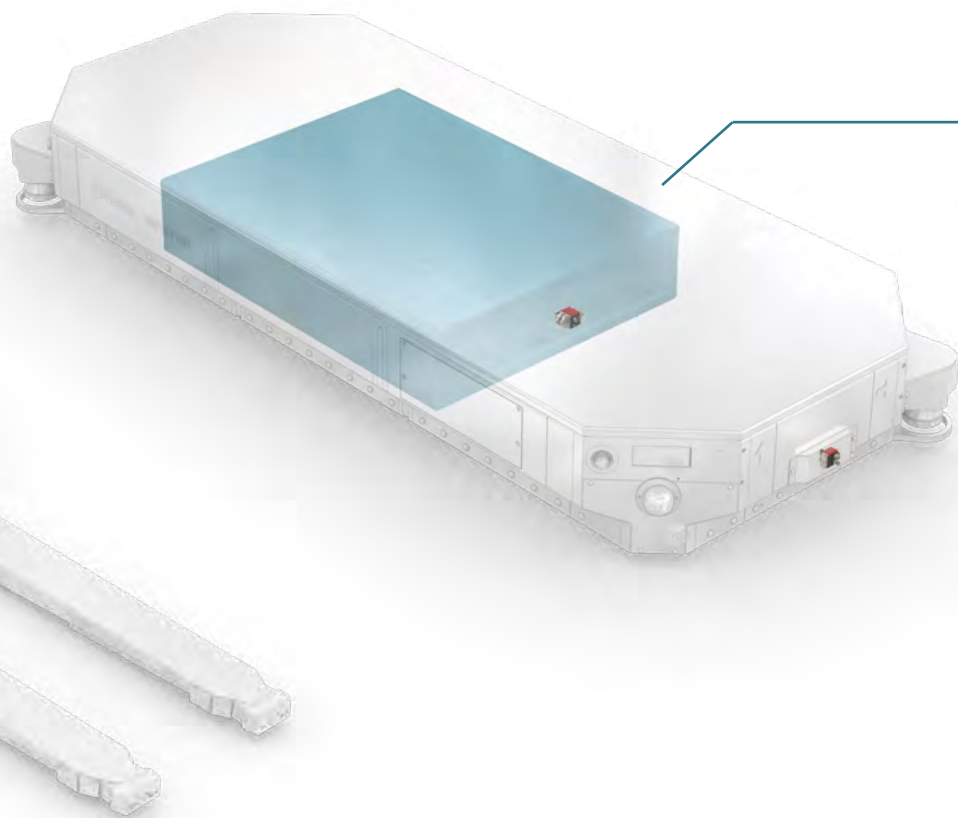
在车辆停车期间，手动插入充电连接器。





自动/自主充电

根据充电策略, 车辆会自动对接到充电站。为确保车辆与充电站之间的安全连接, 需要高对接浮动。



电池更换

电池一旦达到规定的电量, 则需要更换。

电池应用解决方案

CombiTac — 满足您充电需求的高性能模块化连接器

对于要求恒定生产率的应用, CombiTac 可保证无故障的不间断运行, 从而确保您高效的物流环境。

AGV 和 AMR 需要具有极高的可靠性。凭借 CombiTac 系列, 史陶比尔提供了一套模块化连接器系统, 旨在满足您的需求, 并为您的应用提供高可靠性。模块化和可定制化支持在一个连接器内集成多种连接 (电流、数据、流

体、气体等), 以便在小空间内提供极佳的连接性能。凭借其高插拔次数, 即使在最为严苛的机械和环境条件下, CombiTac 也能保证长使用寿命。



载流能力高, 尺寸小



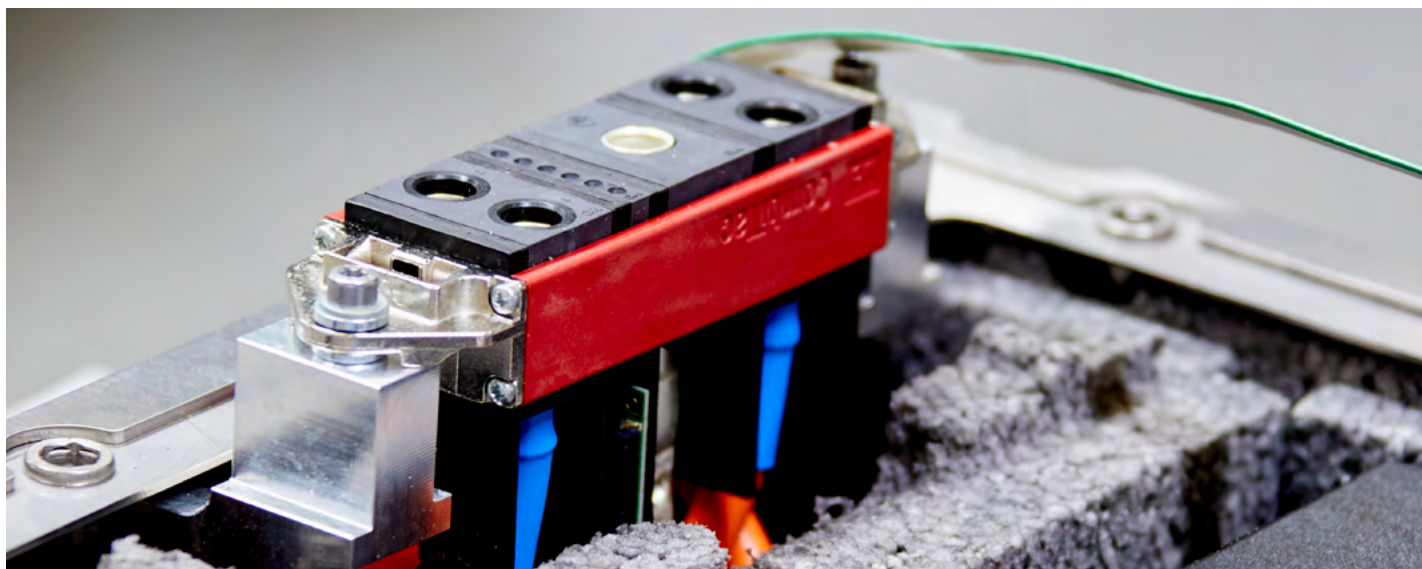
安全可靠



定制化



MULTILAM 技术



CombiTac uniq



100% 可定制
更高性能
100,000 次插拔次数

用于电源、信号、数据、气体和液体连接的模块化连接器，插拔次数高达100,000次。提供最优性能，并可根据具体的尺寸与技术规格完全定制。

- 大电流 >300 A
- 100,000 次插拔次数
- 100% 定制
- 温度高达 90°C
- **尺寸不受限制** (面板安装)
- 包括流体模块的广泛产品组合

CombiTac direct



Click & connect
装配效率更高
10,000 次插拔次数

最新一代模块化连接器，可用于电源、信号、数据和气体连接，插拔次数高达10,000次。操作便捷、无需工具的Click & connect快速安装系统，为您节省装配时间。

- 电流高达 350A
- **大批量应用** (标准组件)
- 10,000 次插拔次数
- 温度高达 125°C
- 模块配备更多信号触子，具有价格优势
- **有 4 种尺寸可供选择**
- 产品组合以电气为主，包含气体模块。

满足AGV/AMR严苛要求的解决方案

高容差导向销

CombiTac 高容差解决方案可以在连接过程中校准径向和角向容差。利用母端的喇叭口结构，引导公端导向销。导向销带有绝缘帽，以防意外接触插座一侧上的带电零件。

- 径向容差 $\pm 10\text{mm}$; 角度容差 $\pm 3^\circ$



大电流模块

特殊的大电流模块可以提供高达600A/1000V的电流连接。

线缆装配

根据需求, 我们可为您提供包含预装线缆的完整解决方案, 可显著降低装配成本并简化物流。您所选择的线缆将在我们的工厂里提前装配到CombiTac中, 并在交付前进行测试。

- 完整解决方案提供商
- 100% 测试解决方案
- 先进的生产设备





工业 4.0

前沿技术

在工业 4.0 时代, 高效的物流和自动化仓库运营很大程度依赖于及时准确的信息交换。通过确保可靠的数据传输, 连接器实现了各种自动化技术的无缝集成, 包括自主移动机器人 (AMR)、自动导引车 (AGV)、机械臂、分拣机和库存管理系统。这最大限度地减少了停机时间, 提高了运营效率, 并最终提升了生产率。史陶比尔凭借领先的CombiTac连接器, 革新了数字时代工业连接的方式。这一卓越的解决方案在工业环境中实现了无缝连接, 同时提供了卓越的电磁干扰 (EMI) 保护和出色的数据性能。

史陶比尔CombiTac 模块专门设计用于非常可靠的数据传输。其可以为 Cat5 以太网 IEEE 802.3、Profibus、Profinet、Interbus、CAN 总线、USB2.和Cat6A (10Gbit)等 提供数据性能, 并支持M12接口。此外, 连接器插合后可以提供全方位屏蔽以及出色的 EMI 保护。

数据以太网:

- CAT 5、CAT6A、Profibus、Profinet、Interbus、CAN 总线
- 压接, RJ45, M12 (螺钉)

数据视频、音频、射频:

- 多种 RG 电缆, 包括 (RG59、RG58、RG316 (188、174))
- 压接和 SMA



更多信息

轻松配置

CombiTac 配置器

使用我们的在线配置工具, 轻松方便地配置您的 CombiTac。

我们的在线配置工具, 使用方便, 为您提供所需的全部选择。

 了解更多



轻松、快速
多维度透视图



附加服务
包括备件



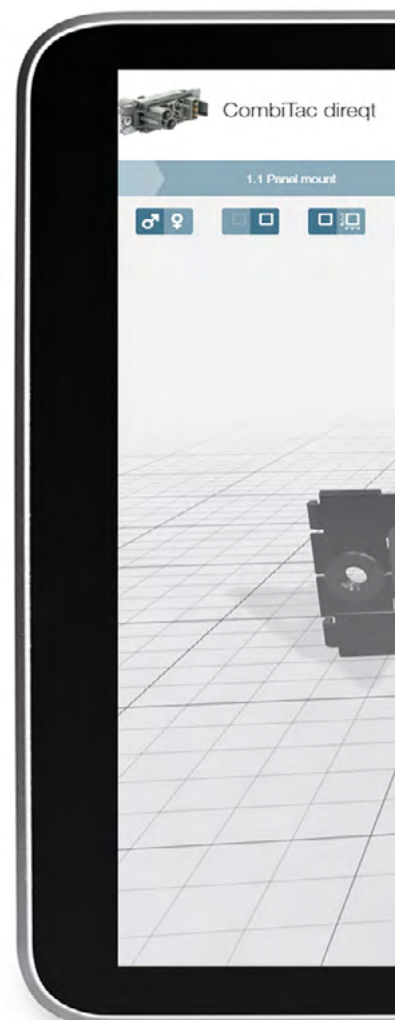
操作简单
添加功能
修改配置

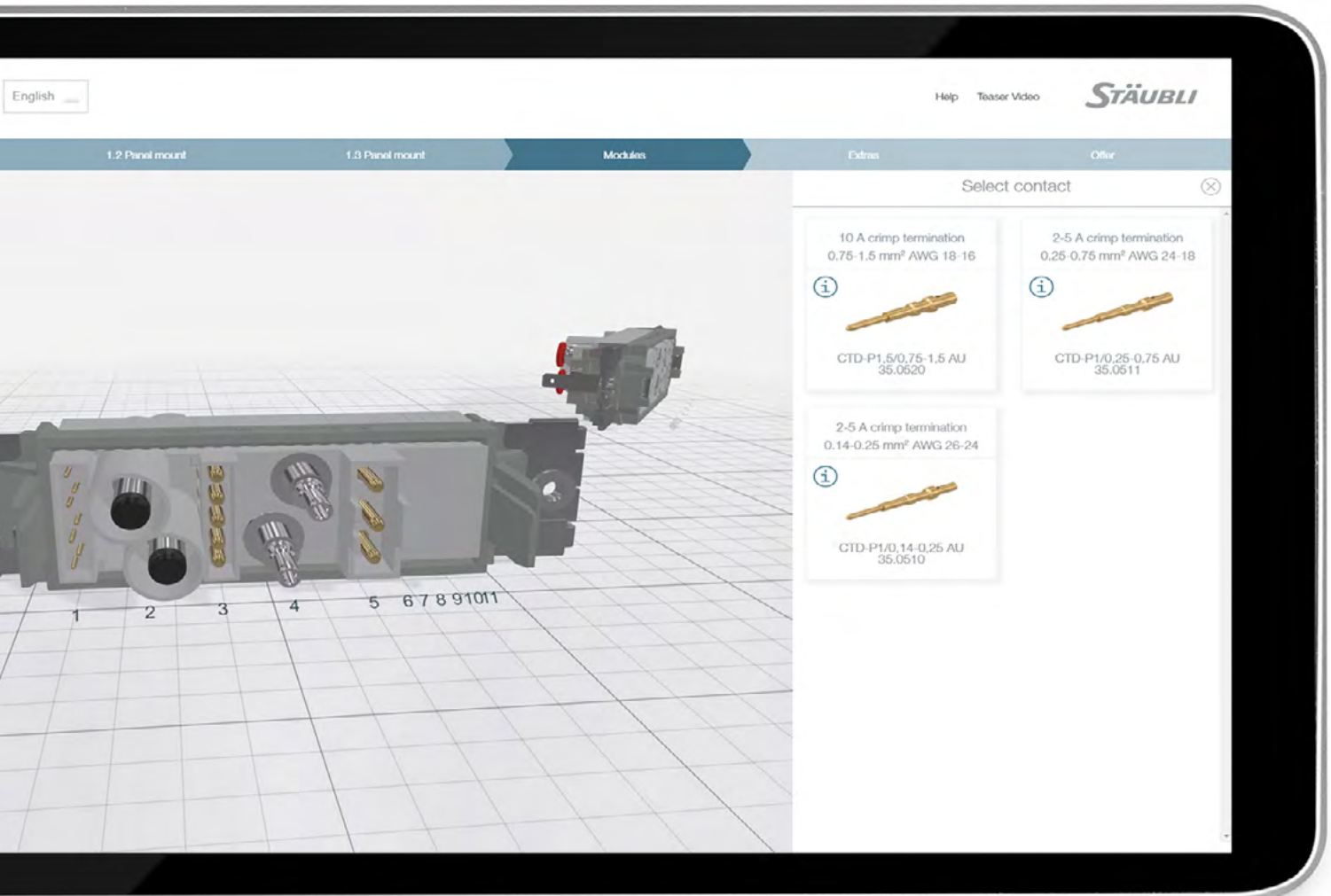


模型集成
提供STEP文件



3D
动画旋转







● 史陶比尔公司 ○ 代表处/代理商

史陶比尔集团 在全球的分布

www.staubli.com